

ALMENNAR SKÝRINGAR

ALMENNAR SKÝRINGAR GILDA UM ÖLL STÁLVIKRI NEMA ANNAD SÉ SÉRSTAKLEGA TEKID FRAM Á VIÐKOMANDI TEIKNINGU. ÖLL MÁL ERU Í MILLIMETNUM.

HEITI VERKEFNIS - 2611S-2022 / Einhella MHL02.
HEIMILISFANG - Einhella 1, Hafnarfjörður, Ísland.
FRAMKVÆMDAFLOKKUR (EXECUTION CLASS) - EXC2.

STAÐLAR, LÖG OG REGLUR

- EFTIRFARANDI STÖDLUM UM BYGGINGAR OG BURÐARVIKRI, ÁSAMT TILHEYRANDI VIÐAUKUM OG STÖDLUM, LEIÐBEININGUM OG REGLUM SKAL FYLGJA VIÐ HÖNNUN, FRAMLEIÐSLU OG BYGGINGU:
- EN 1990 EUROCODE 0: BASIS OF STRUCTURAL DESIGN
 - EN 1991 EUROCODE 1: ACTIONS ON STRUCTURES
 - EN 1993 EUROCODE 3: DESIGN OF STEEL STRUCTURES
 - EN 1090: STRUCTURAL STEEL AND ALUMINIUM
 - EN 1090-1: PART 1. REQUIREMENTS FOR CONFORMITY ASSESSMENT OF STRUCTURAL COMPONENTS
 - EN 1090-2: PART 2. TECHNICAL REQUIREMENTS FOR STEEL STRUCTURES
 - ISO 12944: PAINTS AND VARNISHES - CORROSION PROTECTION OF STEEL STRUCTURES
 - EN ISO 7089: PLAIN WASHERS - NORMAL SERIES - PRODUCT GRADE A
 - ISO 4032: HEXAGON NUTS, STYLE 1 - PRODUCT GRADE A
 - ISO 4017: FASTENERS - HEXAGON HEAD SCREWS - PRODUCT GRADES A AND B
 - ISO 4014: HEXAGON HEAD BOLTS - PRODUCT GRADES A AND B
 - ISO 4017: FASTENERS - HEXAGON HEAD SCREWS
 - EN 10204-3.1: METALLIC PRODUCTS - TYPES OF INSPECTION DOCUMENTS

FORMBREYTINGAR

KRÖFUR UM HÁMARKSFORMBREYTINGU BURÐARVIKRIJA SAMKVÆMT TÖFLU.

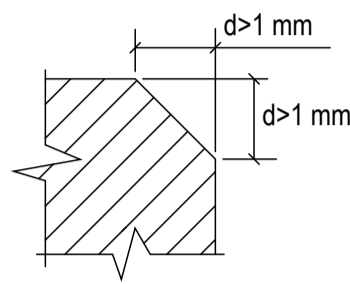
HÁMARKSFORMBREYTING	
Burðarvirki þaks (heildarlag)	L/200
(treyfanlegt álag)	L/300
Þakklæðning (vindlag)	L/300
Gólfplötur (heildarlag)	L/250
(treyfanlegt álag)	L/500
Veggir (treyfanlegt álag)	L/300
Klæðning veggja (vindlag)	L/300

STÁLVIKRI

FRAMLEIÐSLA OG UPPSETNING: STÁLVIKRI SKAL FRAMLEIÐA OG SETJA UPP Í SAMRÆMI VIÐ STAÐALINN EN1090-2:2018. FRAMLEIÐSLA STÁLVIKIS SKAL VERA Í SAMRÆMI VIÐ SMÍÐATEIKNINGAR AF STÁLI.

YFIRBORÐSMEDHÖNDLUN STÁLVIKIS: STÁL SKAL GRUNNAÐ Í SAMRÆMI VIÐ STAÐALINN EN-8501. FLOKKUR Sa2.5 P2.

ALLAR SKARPAR BRÚNIR FRÁ FRAMLEIÐSLU Í VERKSMÍÐJU SKAL RÚNNA OG SLÍPA NIÐUR OG SVARF Í KRINGUM GÖT OG MEDFRAM ÖÐRUM SKURDFLOTTUM SKAL FJARLÆGT (Í SAMRÆMI VIÐ EN12944-3).



RYÐVÖRN STÁLVIKIS: RYÐVÖRN SKAL ÚTFÆRA Í SAMRÆMI VIÐ STAÐALINN EN ISO 12944-2.

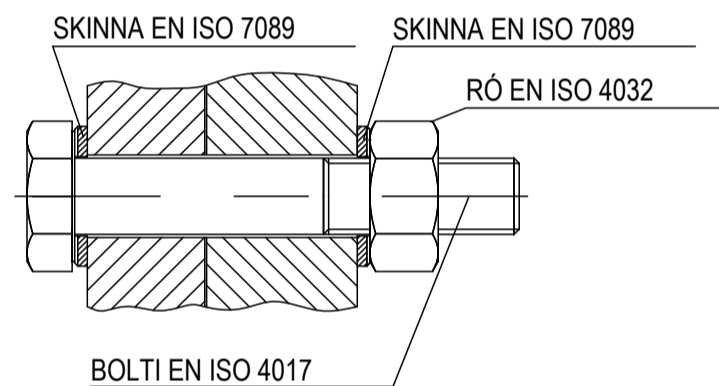
EFNISGÆÐI STÁLVIKIS: NOTA SKAL STÁLPRÓFILA OG EFNÍ Í SAMRÆMI VIÐ FYRIRSKRIFAÐAR STÆRÐIR OG STÁLGÆÐI

PRÓFILAR	EFNISGÆÐI	STAÐALL
PLÖTUR	S355	EN-10025
L-PRÓFILAR	S355	EN-10056
IPE	S355	EN-19-57
HEB	S355	EN-53-62
HEA	S355	EN-53-62
CFRHS	S355	EN-10219

BOLTADAR TENGINGAR: BOLTAR OG RÆR SKULU KOMA Í SETTI:

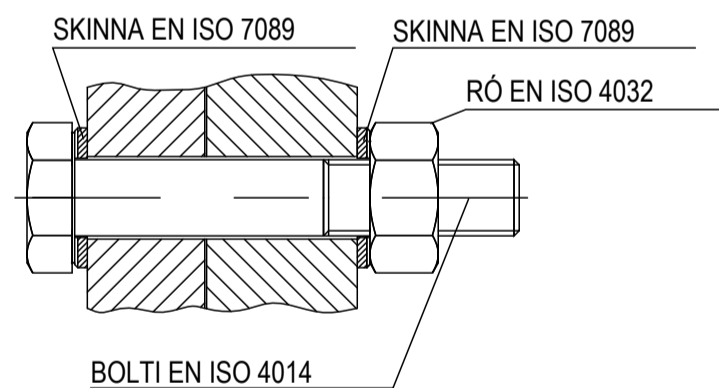
- BOLTAR SEM ERU EKKI FORSPENNTIR SKV. STAÐLINUM EN 15048-1:2007: HERSLA BOLTA Í SAMRÆMI VIÐ EN 1090-2 8.3 "TIGHTENING OF NON-PRELOADED BOLTS".

1. BOLTAR FLOKKUR 8.8 EN ISO 4017
2. RÆR FLOKKUR 8 EN ISO 4032
3. SKINNUR EN ISO 7089



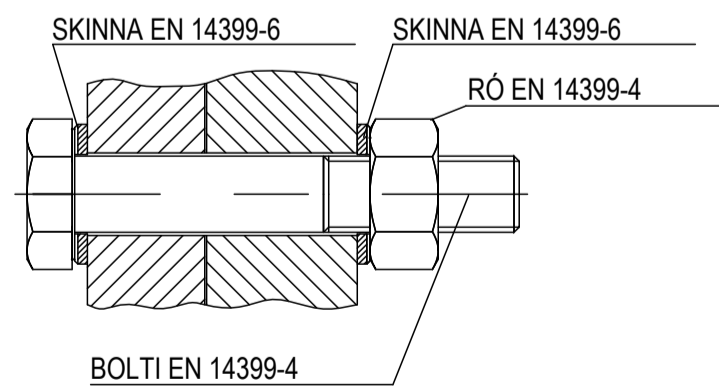
- BOLTAR SEM ERU EKKI FORSPENNTIR SKV. STAÐLINUM EN 15048-1:2007: HERSLA BOLTA Í SAMRÆMI VIÐ EN 1090-2 8.3 "TIGHTENING OF NON-PRELOADED BOLTS".

1. BOLTAR FLOKKUR 8.8 EN ISO 4014
2. RÆR FLOKKUR 8 EN ISO 4032
3. SKINNUR EN ISO 7089



- FORSPENNTIR BOLTAR SKV. STAÐLINUM EN 14399: FYRIR M30 FORSPENNTA BOLTA, FLOKKUR 8.8, FORSPENNUKRAFTUR = 245 kN

1. BOLTAR FLOKKUR 8.8 EN 14399-4
2. RÆR FLOKKUR 8 EN 14399-4
3. SKINNUR EN 14399-6



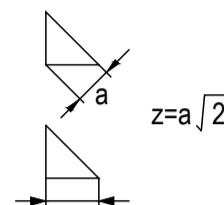
- FLOKKAR BOLTADRA TENGINGA ERU Í SAMRÆMI VIÐ STAÐALINN EN 1993-1-8:2005/AC:2009: SKERTENGINGAR - FLOKKUR A, TOGTENGINGAR - FLOKKUR D.

- SUÐUR: NEMA ANNAD SÉ SÉRSTAKLEGA TEKID FRAM SKULU ALLAR SUÐUR VERA a = 5 mm HLUTFALL SUÐU AF MASSA 2.0%. GÆDAFLOKKUR SUÐA Í SAMRÆMI VIÐ EN ISO 5817. ALLAR SUÐUR SKULU GERÐAR AF RAFSUÐUMÖNNUM SEM HAFA RÉTTINDI SAMKVÆMT EN ISO 9606-1:2013. SUÐUVÍR Í SAMRÆMI VIÐ ISO 14341: 1.2mm, G46 4 MZ1 4S11 (EDA ANALOG). FULLAR SUÐUR SKULU VERA 100% MP EDA PT. NDT EFTIRLIT MED SUÐUM:

SJÓNÆN SKOÐUN - 100% HLJÖBÝLGJUÞRÖFUN STÚFSUÐA - 10% NDT EFTIRLITSSKÝRSLUR, MÁLNINGARSKÝRSLUR.

SUBUTÁKN:

SKILGREINING	TÁKN
SUÐA ALLAN HRINGINN	
SUÐA Á STAÐNUM	



SKILGREININGAR Á SUÐUTÁKNUM:

Nr	SKILGREINING	SKÝRINGARMYND	TÁKN
1	V-RAUF STÚFSUÐA		✓
2	I-RAUF STÚFSUÐA		
3	1/2 V-RAUF STÚFSUÐA		✓
4	KANTSUÐA		∩
5	Y-RAUF STÚFSUÐA		Y
6	1/2 Y-RAUF STÚFSUÐA		Y
7	KVERKSUÐA		△
8	BAKSTRENGUR		∪
9	KANTSUÐA Í KVERK		∩

"NON DESTRUCTIVE TESTING (NDT)" ÞRÖFUNARAFERDIR SKULU VALDAR

Í SAMRÆMI VIÐ EN 12062 OG EN1090-2 (KAFLA 12.4) AF

VIÐURKENNDUM EFTIRLITSMANNI Í FLOKKI 3 EINS OG SKILGREINT Í EN 473.

ALMENNT GILDA HLJÖBÝLGJU- OG RÖNTGENPRÓFANIR FYRIR

STÚFSUÐUR OG BROTPRÖFUN EDA SEGULDUFT/SPRUNGULEIT

GILDIR FYRIR KVERKSUÐUR, ALLAR SUÐUR SKAL SKOÐA SJÓNÆRNT

Í FULLRI LENGÐ BEIRRA. EF YFIRBORÐSÓJÖFNUR EDA

MISTÖK Í SUÐU ERU SJÁANLEGAR, SKAL FRAMKVÆMA BROTPRÓF

EDA SPRUNGULEIT MED SEGULDUFTI Á VIÐKOMANDI SUÐU.

YFIRLIT PRÓFANA Á SUÐUM NDT

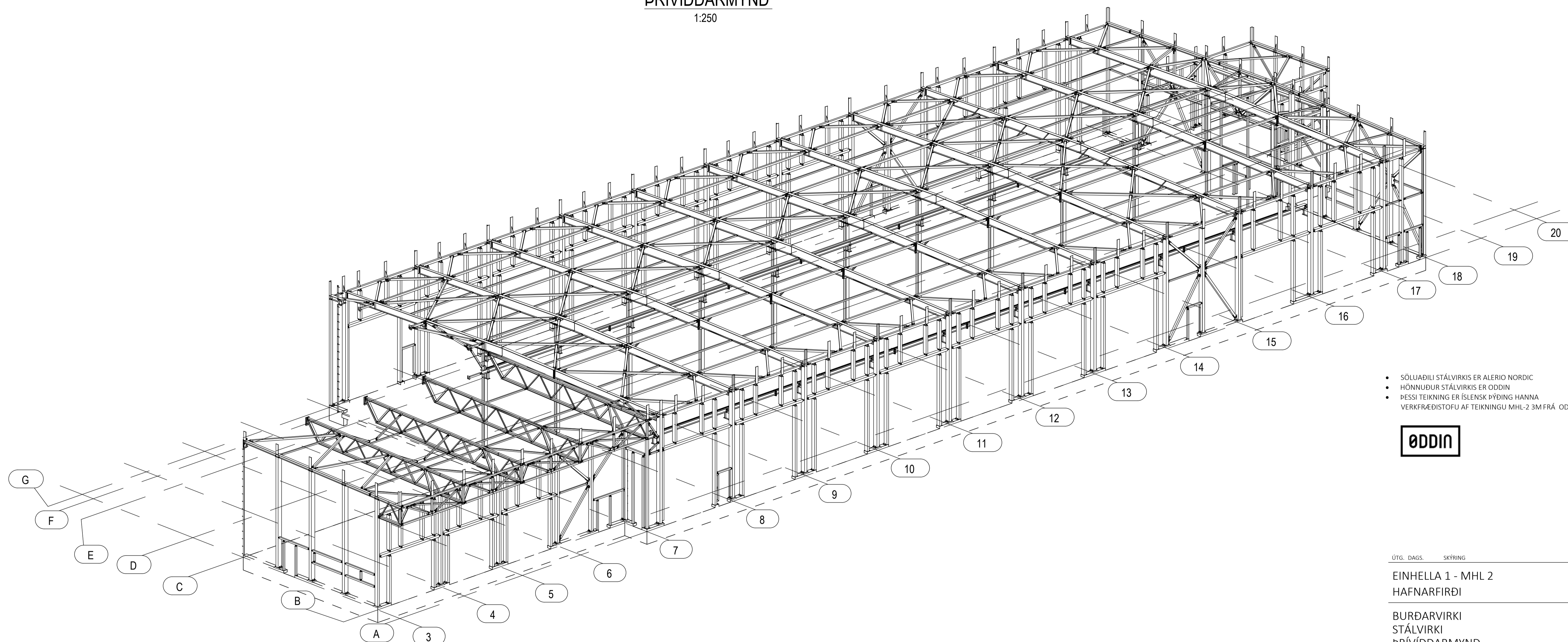
Tegund suðu	Suður í verksmíðu og á verkstað		
	EXC2	EXC3	EXC4
Stúfsuður og að hluta gegnumsuður:			
í kross-samskeytum	10 %	20 %	100 %
í T-samskeytum	5 %	10 %	50 %
Kverksuður í togi eða skeri:			
Stærð suðu a > 12 mm eða t > 20 mm	5 %	10 %	20 %
Stærð suðu a ≤ 12 mm eða t ≥ 20 mm	0 %	5 %	10 %
Langsuður og suður á stífingarlötum	0 %	5 %	10 %
ATH 1: Langsuður eru suður sem gerðar eru samsíða ás hlutarins.			
Allar aðrar suður eru skilgreindar þversuður.			
ATH 2: Táknin a og t eru skilgreind sem stærð suðu og þykkasta efnid sem verið er að sjóða.			

- SÖLUADILI STÁLVIKIS ER ALERIO NORDIC
- HÖNNUÐUR STÁLVIKIS ER ODDIN
- ÞESSI TEIKNING ER ÍSLENSK ÞÝÐING HANNA VERKFRÆÐISTOFU AF TEIKNINGU MHL-2 2M FRÁ ODDIN

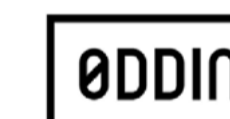


ÞRÍVÍDDARMYND

1:250



- SÖLUADILI STÁLVIKIS ER ALERIO NORDIC
- HÖNNUÐUR STÁLVIKIS ER ODDIN
- ÞESSI TEIKNING ER ÍSLENSK ÞYÐING HANNA VERKFRÆÐISTOFU AF TEIKNINGU MHL-2 3M FRÁ ODDIN



ÚTG. DAGS. SKÝRING

EINHELLA 1 - MHL 2
HAFNARFIRÐI

BURÐARVIRKI
STÁLVIKIRI
ÞRÍVÍDDARMYND

SAMPYKKT:

KENNITALA:

DAGS. ÚTGÁFU: 05.10.2023
DAGS. BRÉYF:

HÖNNUÐUR: HE
YFIRFARIÐ AF: RD

MÆLIKVARDI: 1:250



22012b S-002
VERKNR. NÚMÉR ÚTG.

SUBURHRAUNI 10 210 GARDABÆR KT. 631216-0480
hannaverk.is hrund@hannaverk.is SÍMI: 771-5252

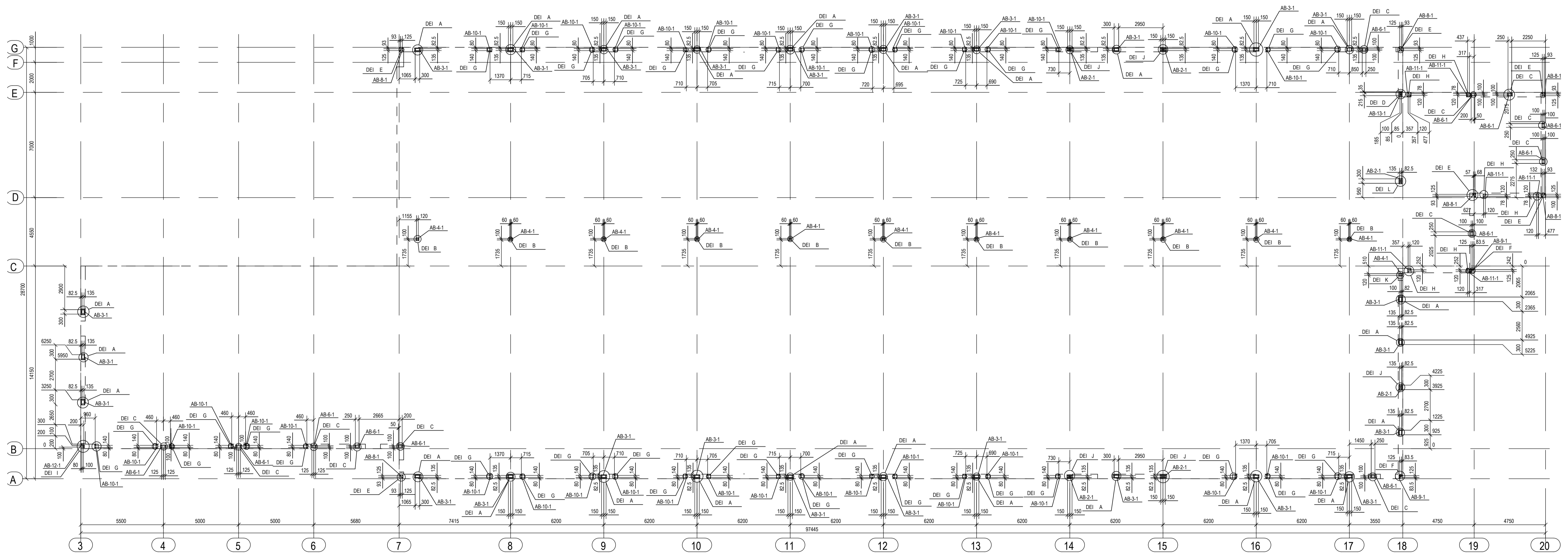
Almennar skýringar:

- Sjá almennar skýringar á teikningu S-001
- Öll mál eru í millimetrum, en kótar eru í metrum



ÁRITUN HÖNNUNARSTJÓRA KT:

INNSTEYPTAR FESTINGAR - GRUNNMYND
1:130



ÚTG. DAGS. SKÝRING

EINHELLA 1 - MHL 2
HAFNARFIRDI

BURDARVIRKI
INNSTEYPTAR FESTINGAR
GRUNNMYND

SAMPYKKT: KENNITALA:

DAGS. ÚTGÁFU: 05.10.2023
DAGS. BREYT:

HÖNNUÐUR: HE
YFIRFARID AF: RD

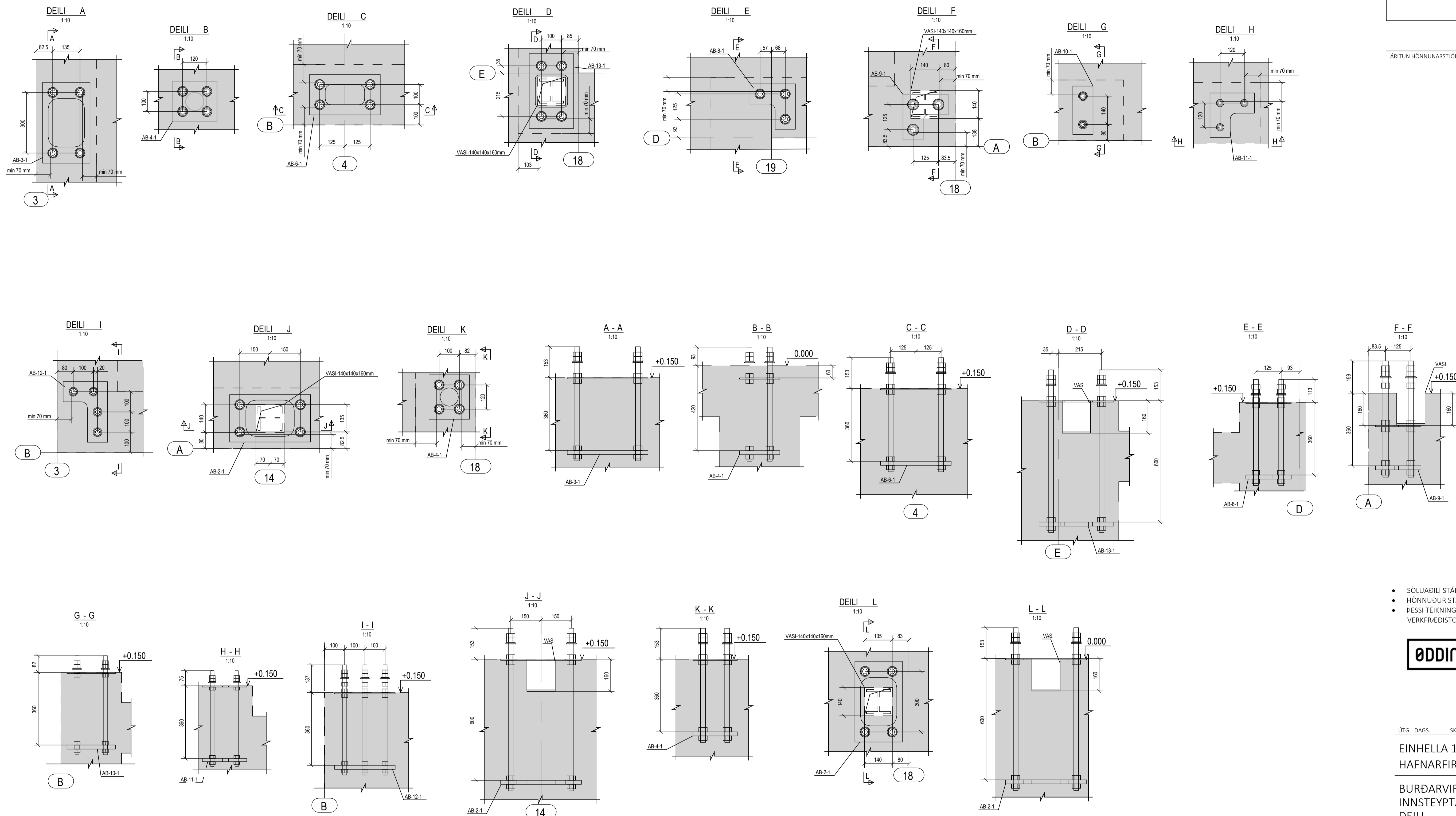
MÆLIKVARDI: 1:130

- SÖLUADILI STÁLVIKIS ER ALERIO NORDIC
- HÖNNUÐUR STÁLVIKIS ER ODDIN
- ÞESSI TEIKNING ER ÍSLENSK ÞÝÐING HANNA VERKFRÆÐISTOFU AF TEIKNINGU MHL-2 4M FRÁ ODDIN



HANNA
VERKFRÆÐISTOFA

22012b S-003-1
VERKNR. NÚMÉR ÚTG.
SUBURHRAUNI 10 210 GARDABÆR KT. 631216-0480
hannaverk.is hrund@hannaVerk.is SÍMI: 771-5252



- SÖLUADILI STÁLVIKIS ER ALERIO NORDIC
- HÖNNUÐUR STÁLVIKIS ER ODDIN
- ÞESSI TEIKNING ER ÍSLENSK ÞÝÐING HANNA VERKFRÆÐISTOFA AF TEIKNINGU MHL-2 4M FRÁ ODDIN

ODDIN

ÚTG. DAGS. SKÝRING

EINHELLA 1 - MHL 2
HAFNARFIRÐI

BURÐARVIKRI
INNSTEYPTAR FESTINGAR
DEILI

SAMPYKKT: KENNITALA:

DAGS. ÚTGÁFU: 05.10.2023
DAGS. BRÉYT:

HÖNNUÐUR: HE
YFIRFARID AF: RD

MÆLIKVARDI: 1:10

Almennar skýringar:

- Sjá almennar skýringar á teikningu S-001
- Öll mál eru í millimetrum, en kótar eru í metrum

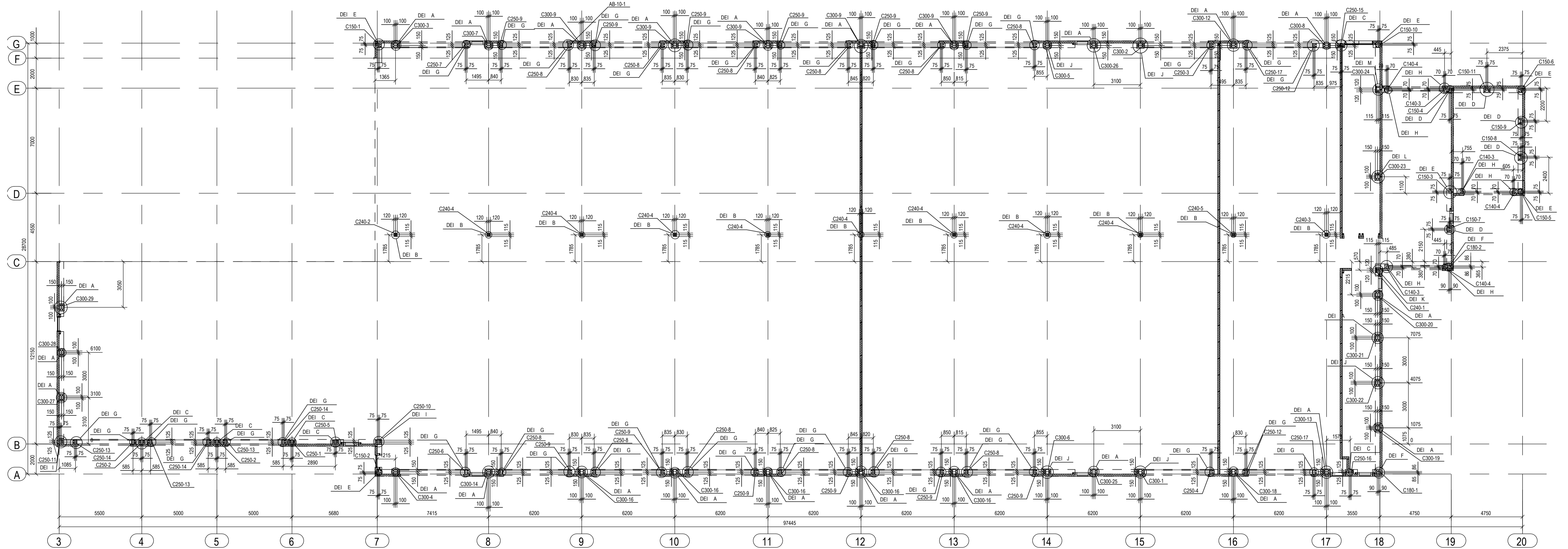
ÁRITUN BYGGINGARFULLTRÚA



GRUNNMYND NEDRI BRÚN SÚLNA
1:130

ÁRITUN HÖNNUNARSTJÓRA

KT:



ÚTG. DAGS. SKÝRING

EINHELLA 1 - MHL 2
HAFNARFIRDI

BURÐARVIRKI
FESTINGAR FYRIR STÁLSÚLUR
GRUNNMYND

SAMPYKKT: KENNITALA:

DAGS. ÚTGÁFU: 05.10.2023
DAGS. BRÉYT:

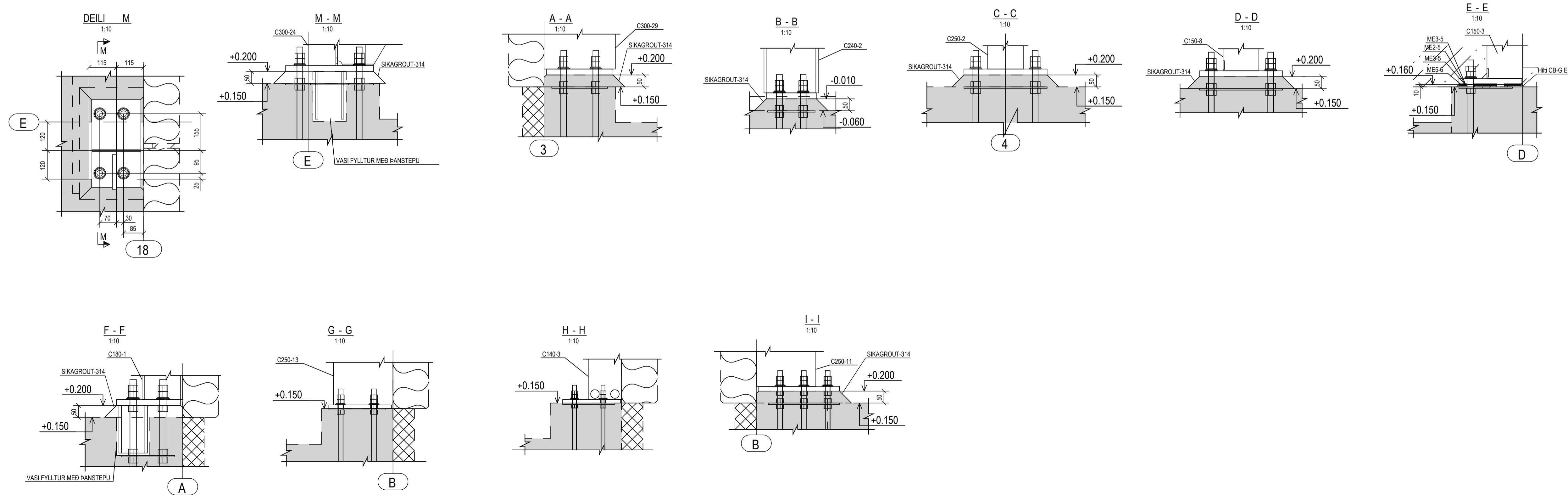
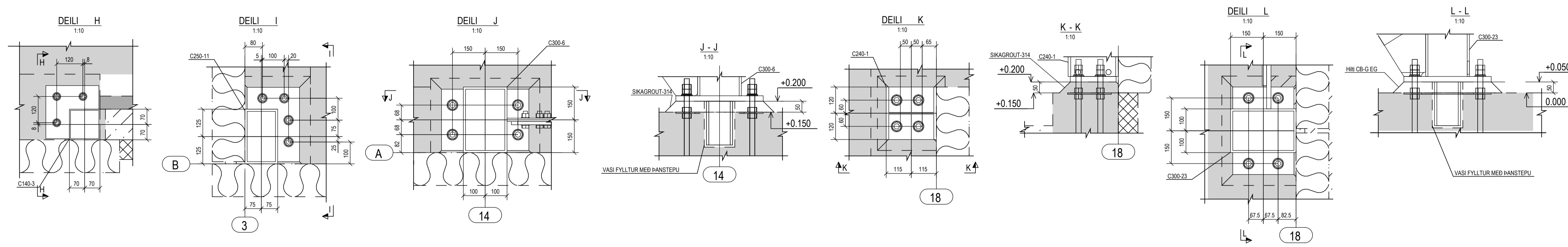
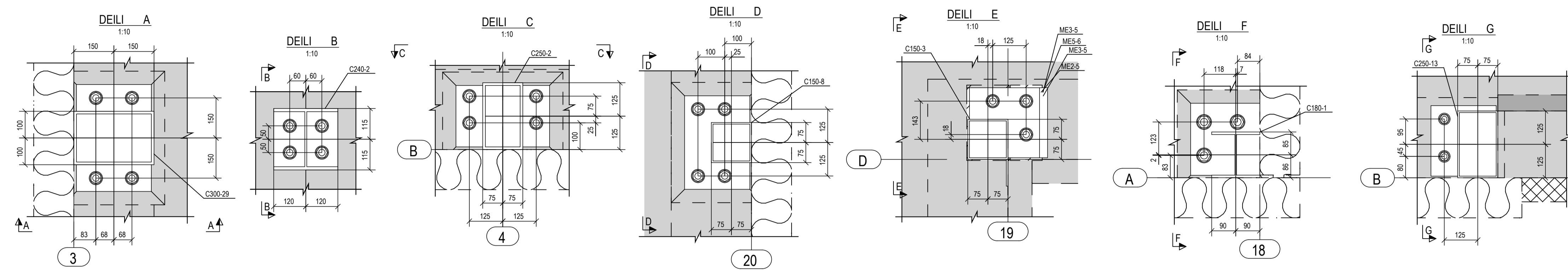
HÖNNUÐUR: HE
YFIRFARID AF: RD

MÆLIKVÆÐI: 1:130

- SÖLUADILI STÁLVIRKIS ER ALERIO NORDIC
- HÖNNUÐUR STÁLVIRKIS ER ODDIN
- ÞESSI TEIKNING ER ÍSLENSK ÞÝÐING HANNA VERKFRÆÐISTOFU AF TEIKNINGU MHL-2 5M FRÁ ODDIN



HANNA
VERKFRÆÐISTOFA
22012b S-004-1
VERKNR. NÚMÉR ÚTG.
SUBURHRAUNI 10 210 GARDABÆR KT. 631216-0480
hannaverk.is hrund@hannaverk.is SÍMI: 771-5252



- SÖLUADILI STÁLVIKIS ER ALERIO NORDIC
- HÖNNUÐUR STÁLVIKIS ER ODDIN
- ÞESSI TEIKNING ER ÍSLENSK ÞÝÐING HANNA VERKFRÆÐISTOFA AF TEIKNINGU MHL-2 5M FRÁ ODDIN

ØDDIN

ÚTG. DAGS. SKÝRING

EINHELLA 1 - MHL 2
HAFNARFIRÐI

BURÐARVIKIRI
FESTINGAR FYRIR STÁLSÚLUR
DEILI

SAMPYKKT: KENNITALA:

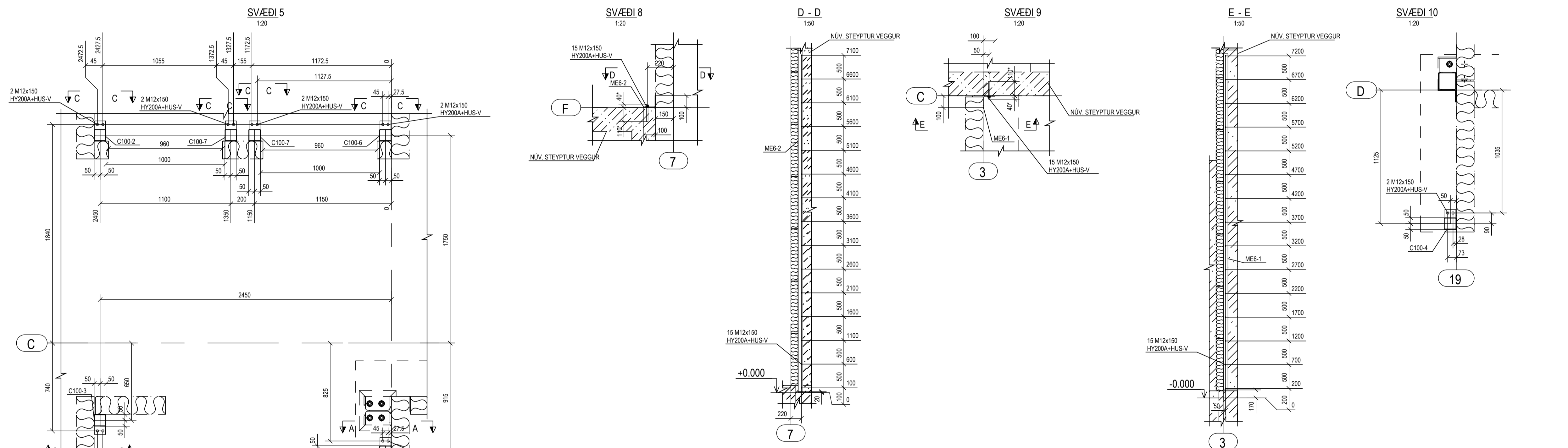
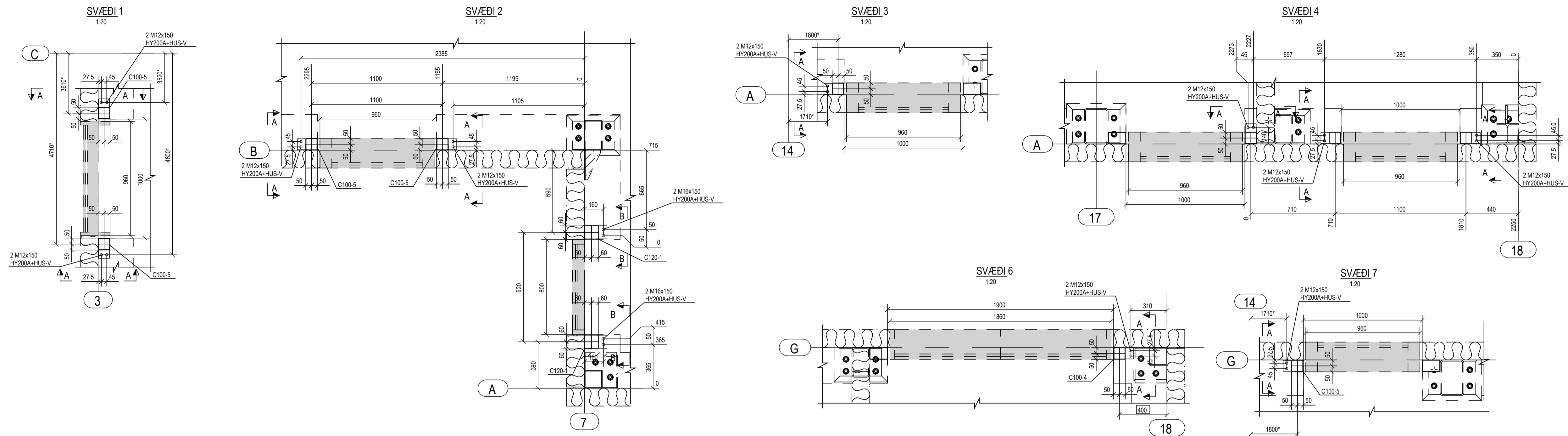
DAGS. ÚTGÁFU: 05.10.2023
DAGS. BRÉYF:

HÖNNUÐUR: HE
YFIRFARID AF: RD

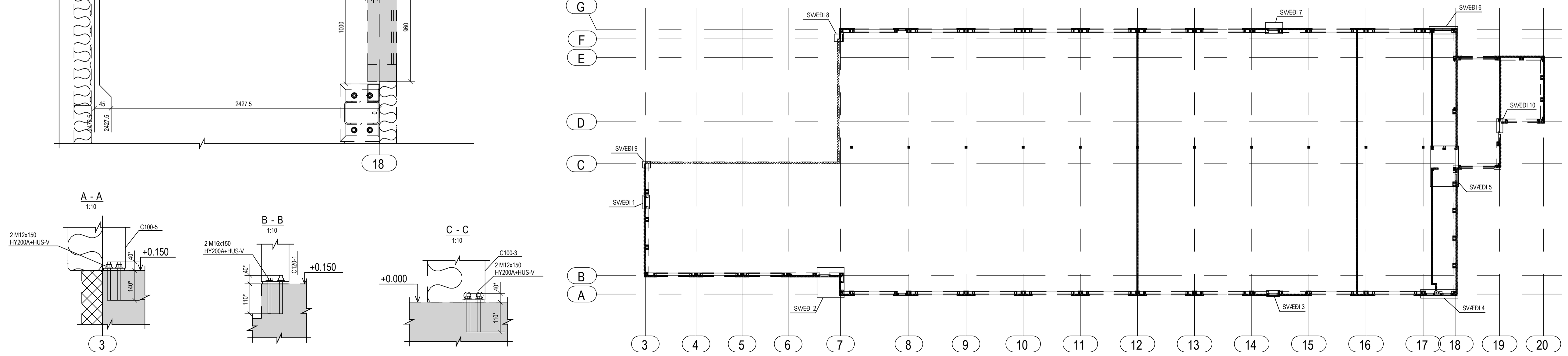
MÆLIKVÁRDI: 1:10



- Almennar skýringar:
- Sjá almennar skýringar á teikningu S-001
 - Öll mál eru í millimetrum, en kótar eru í metrum



STÁL FYRIR HURÐIR, GLUGGA OG KLÆDNINGU - GRUNNMYND



- SÖLUADILI STÁLVIKIS ER ALERIO NORDIC
- HÖNNUÐUR STÁLVIKIS ER ODDIN
- ÞESSI TEIKNING ER ÍSLENSK ÞÝÐING HANNA VERKFRÆÐISTOFA AF TEIKNINGU MHL-2 6M FRÁ ODDIN



ÚTG. DAGS. SKÝRING

EINHELLA 1 - MHL 2
HAFNARFIRÐI

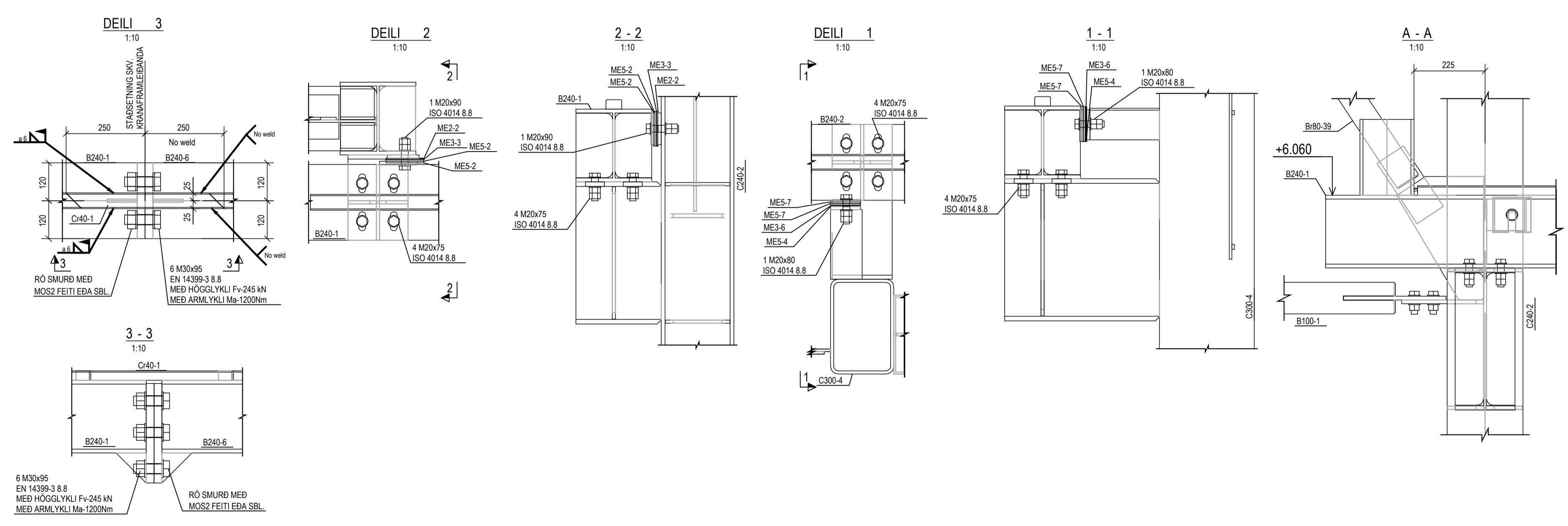
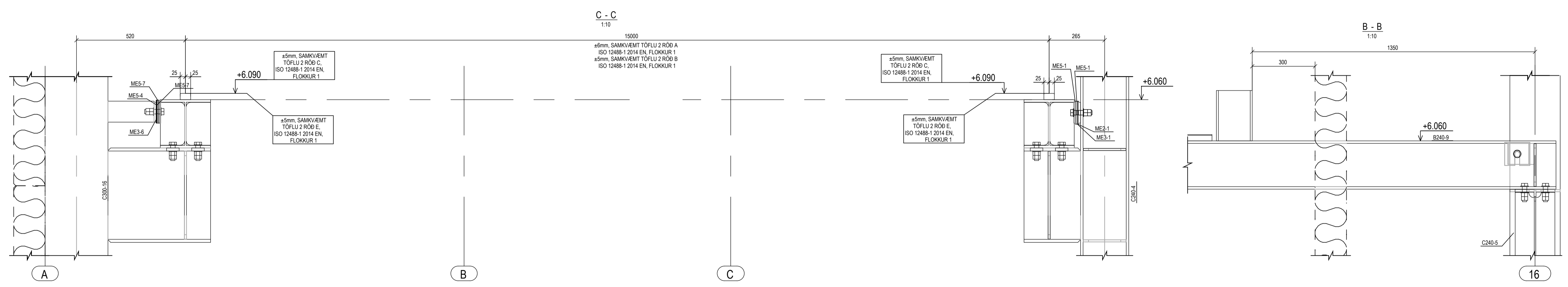
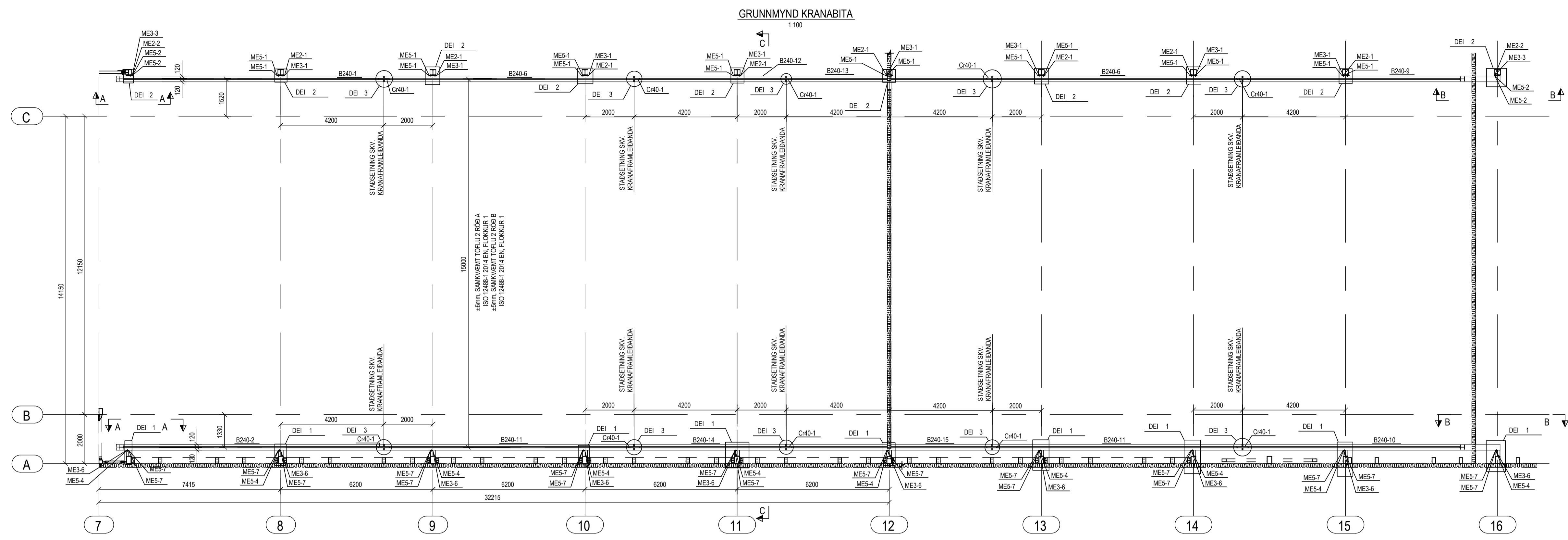
BURÐARVIRKI
STÁL FYRIR HURÐIR OG GLUGGA
GRUNNMYND OG DEILI

SAMPYKKT: KENNITALA:

DAGS. ÚTGÁFU: 05.10.2023 HÖNNUÐUR: HE
DAGS. BREYT: YFIRFARID AF: RD

MÆLIKVÁRDI: 1:10/ 1:20/ 1:50/ 1:250

- Almennar skýringar:
- Sjá almennar skýringar á teikningu S-001
 - Öll mál eru í millimetrum, en kótar eru í metrum



- SÖLUADILI STÁLVIKIS ER ALERIO NORDIC
- HÖNNUÐUR STÁLVIKIS ER ODDIN
- ÞESSI TEIKNING ER ÍSLENSK ÞYÐING HANNA VERKFRÆÐISTOFA AF TEIKNINGU MHL-2 7M FRÁ ODDIN



ÚTG. DAGS. SKÝRING

EINHELLA 1 - MHL 2
HAFNARFIRDI

BURDARVIKI
KRANABITI
GRUNNMYND OG DEILI

SAMPYKKT: KENNITALA:

DAGS. ÚTGÁFU: 05.10.2023 HÖNNUÐUR: HE
DAGS. BREYT: YFIRFARID AF: RD

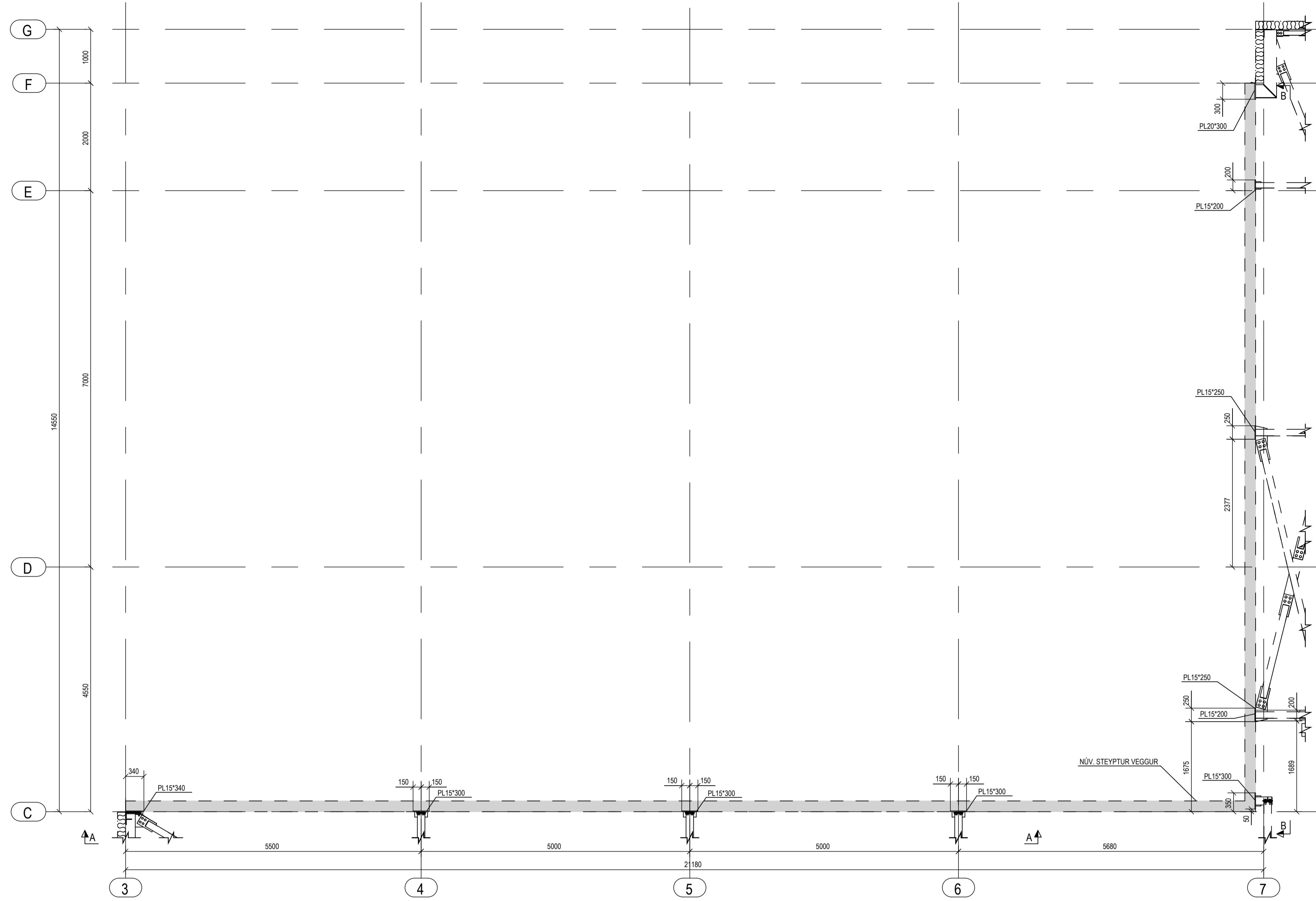
MELIKVARDI: 1:10/1:100

HANNA
VERKFRÆÐISTOFA

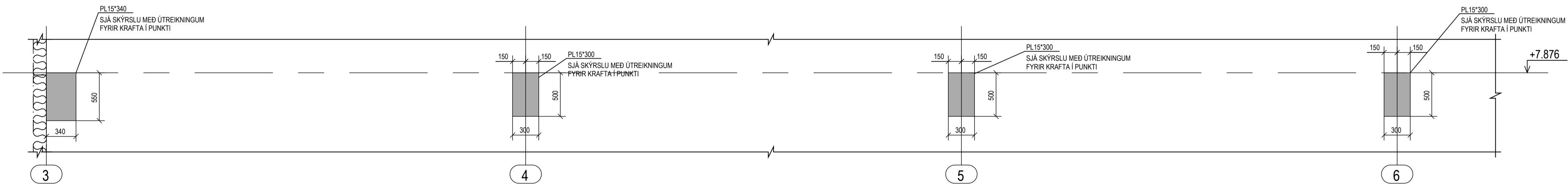
22012b S-006
VERKNR. NÚMER ÚTG.
SUBURHRAUNI 10 210 GARDABÆR
hannaverki.is hrund@hannaverki.is
631216-0480
SÍMI: 771-5252

INNSTEYPTAR FESTINGAR - GRUNNMYND

1:50

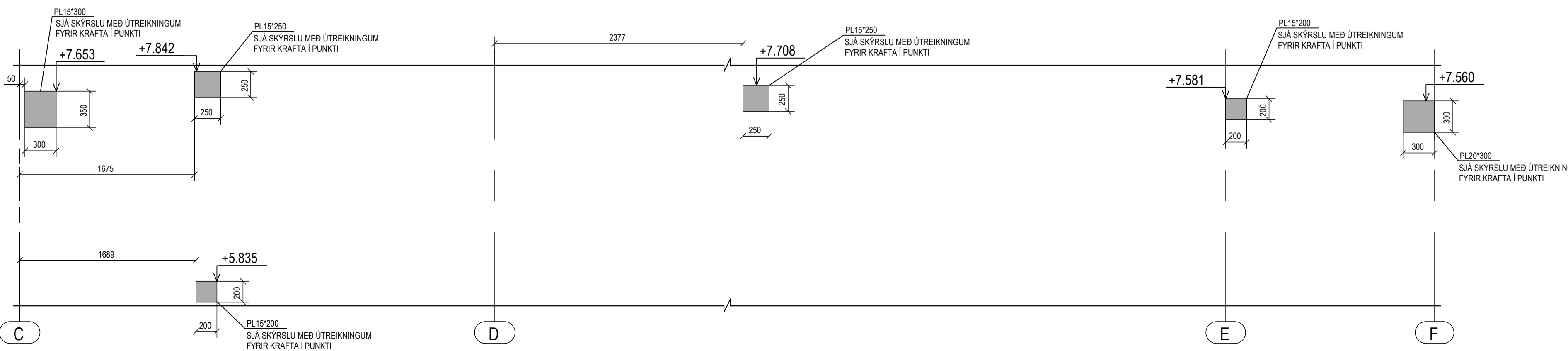


1:30



B - B

1:30



ÁRITUN BYGGINGARFULLTRÚA



ÁRITUN HÖNNUNARSTJÓRA KT:

Almennar skýringar:

- Sjá almennar skýringar á teikningu S-001
- Öll mál eru í millimetrum, en kótar eru í metrum

- SÖLUADILI STÁLVIKIS ER ALERIO NORDIC
- HÖNNUÐUR STÁLVIKIS ER ODDIN
- ÞESSI TEIKNING ER ÍSLENSK ÞÝÐING HANNA VERKFRÆÐISTOFU AF TEIKNINGU MHL-2 8M FRÁ ODDIN



ÚTG. DAGS. SKÝRING

EINHELLA 1 - MHL 2
HAFNARFIRDI

BURÐARVIKRI
INNSTEYPTAR FESTINGAR
GRUNNMYND OG DEILI

SAMPYKKT: KENNITALA:

DAGS. ÚTGÁFU: 05.10.2023
DAGS. BREYT:

HÖNNUÐUR: HE
YFIRFARID AF: RD

MELIKVARDI: 1:30/1:50



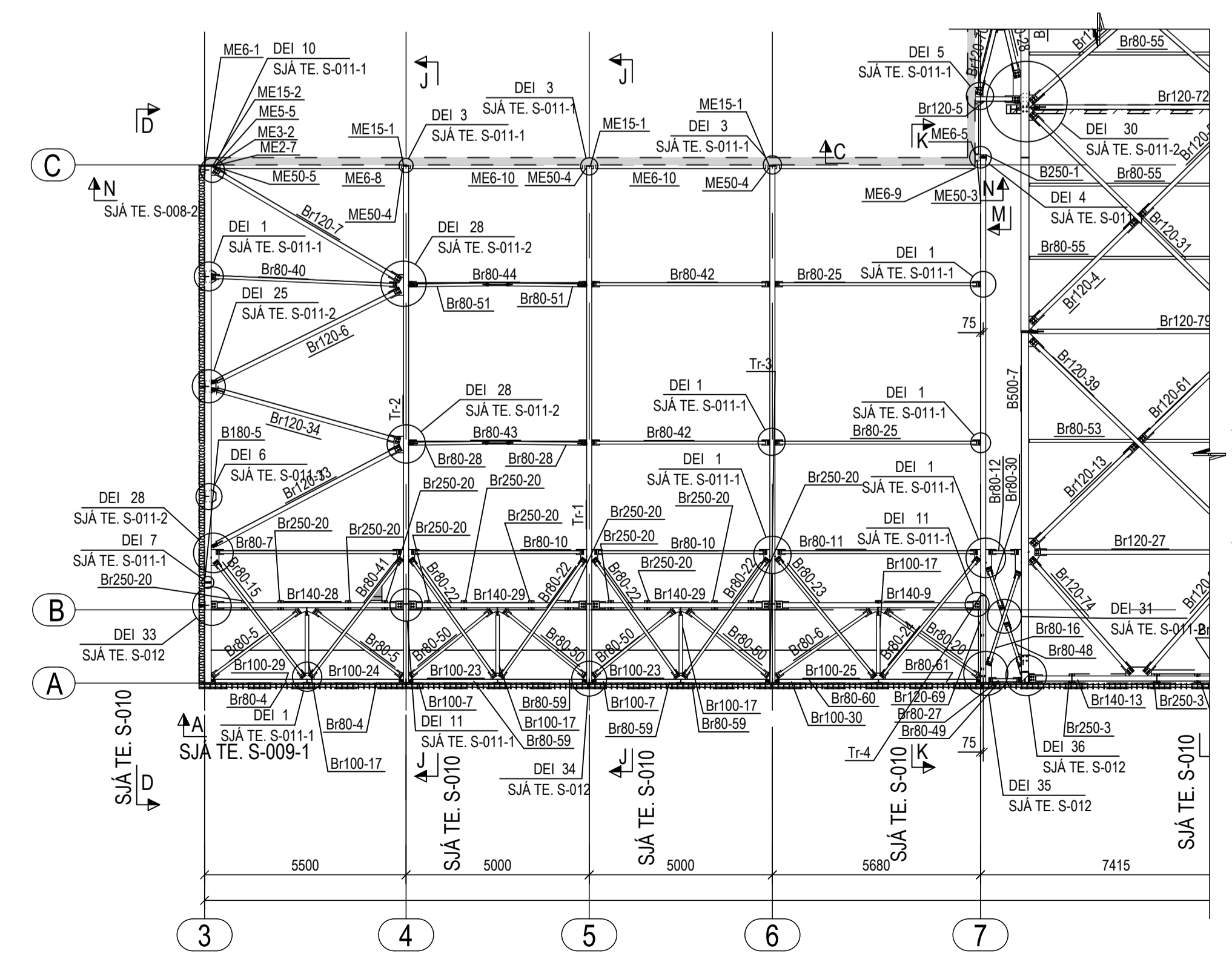
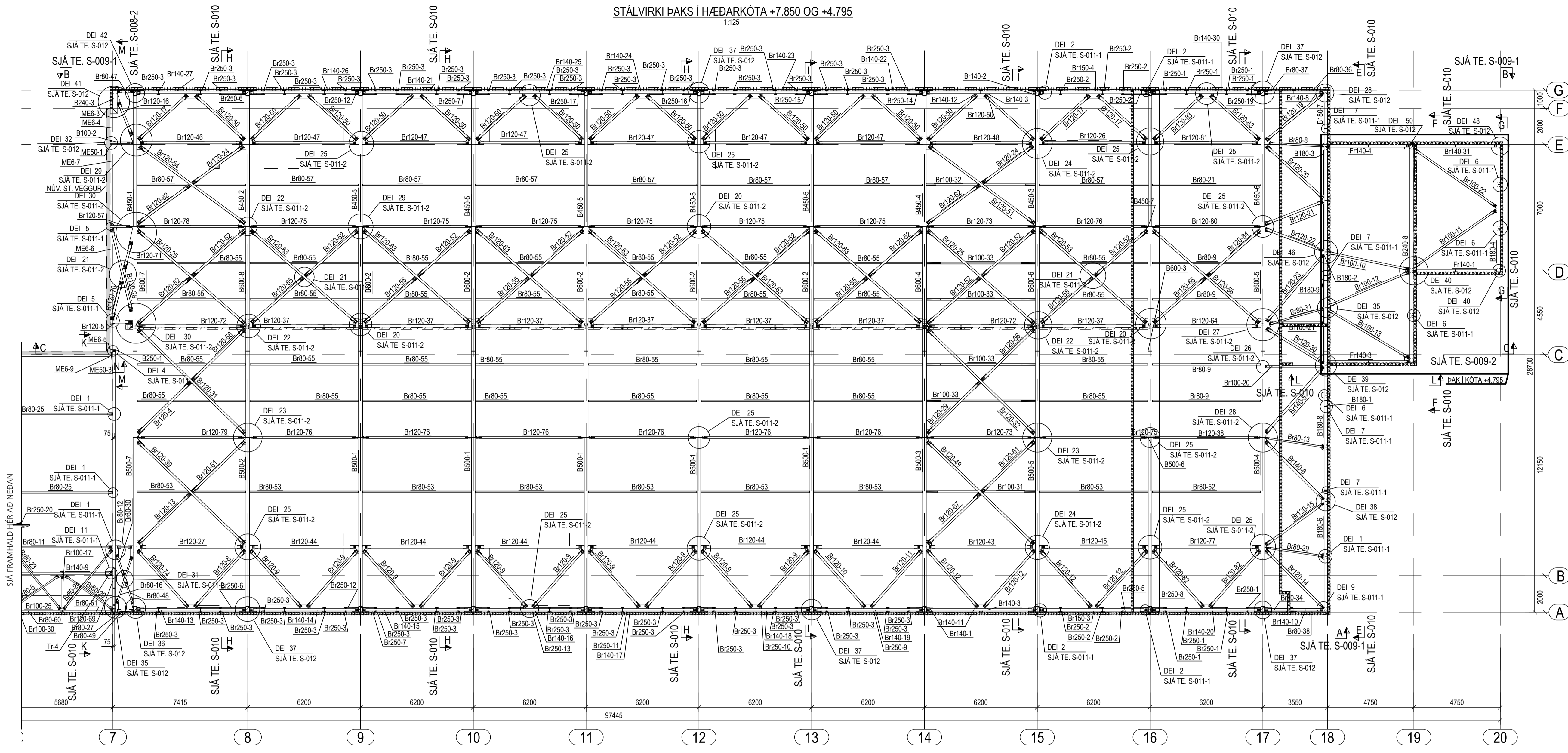
22012b S-007
VERKNR. NÚMER ÚTG.
SUDURHRAUNI 10 210 GARDABÆR
hannaverkis hrund@hannaverkis.is

KT. 631216-0480
SÍMI: 771-5252

STÁLVIKRI ÞAKS Í HÆÐARKÓTA +7.850 OG +4.795
1:125



ÁRITUN HÖNNUNARSTJÓRA KT:
Almennar skýringar:
• Sjá almennar skýringar á teikningu S-001
• Öll mál eru í millimetrum, en kótar eru í metrum



- SÖLUADILI STÁLVIKIS ER ALERIO NORDIC
- HÖNNUÐUR STÁLVIKIS ER ÖDDIN
- ÞESSI TEIKNING ER ÍSLENSK ÞÝÐING HANNA VERKFRÆÐISTOFA AF TEIKNINGU MHL-2 9M FRÁ ÖDDIN



ÚTG. DAGS. SKÝRING

EINHELLA 1 - MHL 2
HAFNARFIRDI

BURDARVIKRI
STÁLVIKRI ÞAKS
GRUNNMÝND

SAMPYKKT: KENNITALA:

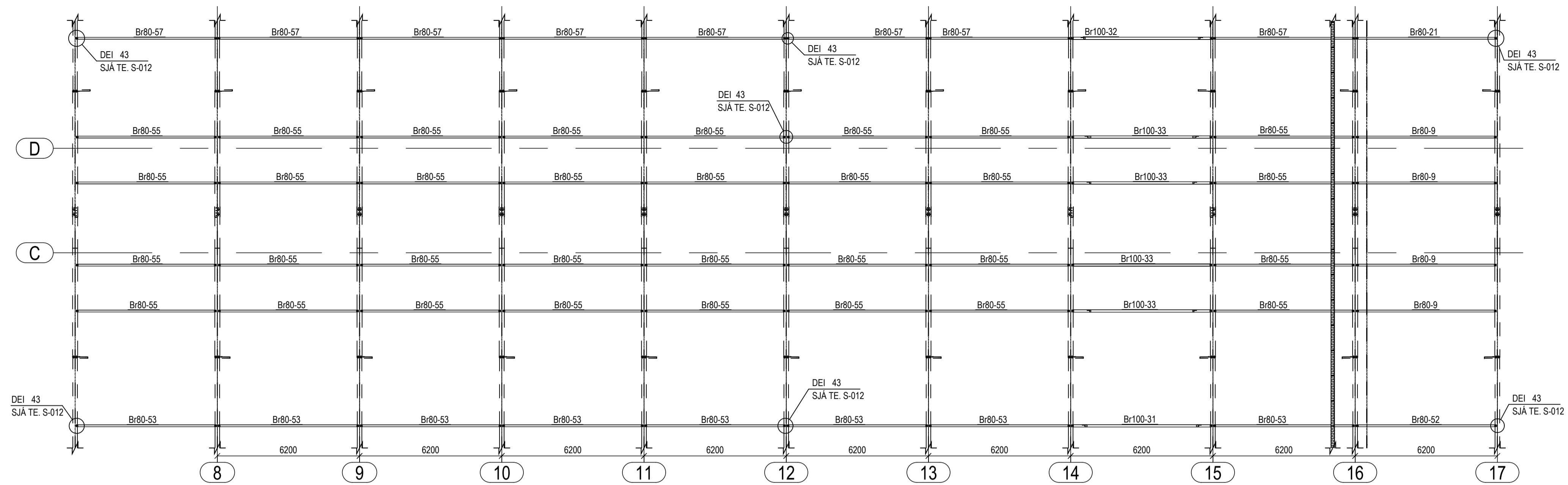
DAGS. ÚTGÁFU: 05.10.2023 HÖNNUÐUR: HE
DAGS. BREYT: YFIRFARID AF: RD

MELUKVÁRDI: 1:125

22012b S-008-1
VERKNR. NÚMER ÚTG.
SUBURHRAUNI 10 210 GARBABER KT. 631216-0480
hannaverk.is hrund@hannaverk.is SÍMI: 771-5252

AFSTÍFING FYRIR NEDRI BRÚN BITA - GRUNNMYND

1:125



ÁRITUN BYGGINGARFULLTRÚA



Sampykkt
Hafnarfjörður
Byggingarfulltrúi

ÁRITUN HÖNNUNARSTJÓRA

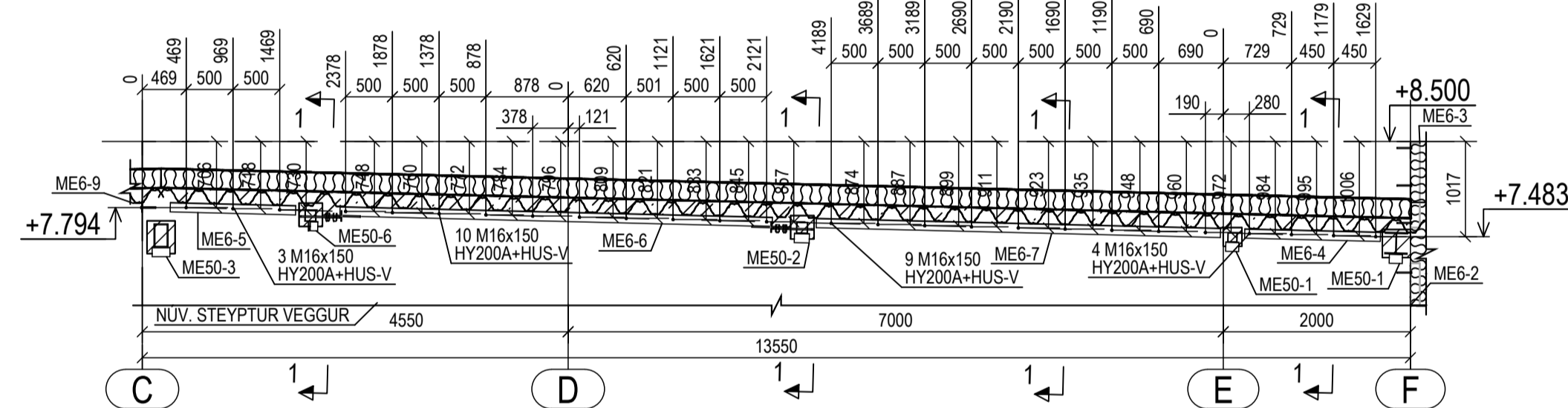
KT:

Almennar skýringar:

- Sjá almennar skýringar á teikningu S-001
- Öll mál eru í millimetrum, en kótar eru í metrum

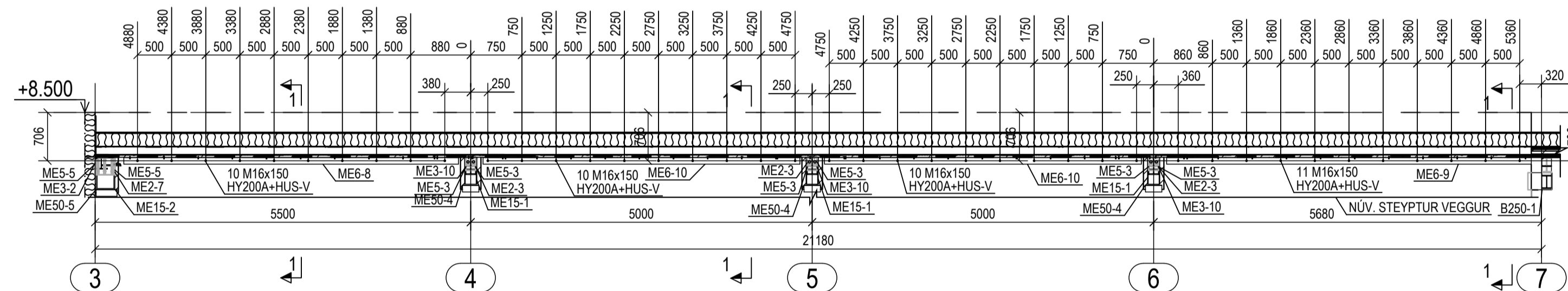
M - M

1:60



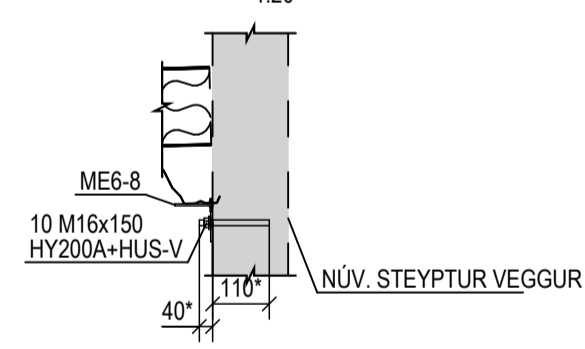
N - N

1:60



1 - 1

1:20



- SÖLUADILI STÁLVIRKIS ER ALERIO NORDIC
- HÖNNUÐUR STÁLVIRKIS ER ODDIN
- ÞESSI TEIKNING ER ÍSLENSK ÞÝÐING HANNA VERKFRÆÐISTOFA AF TEIKNINGU MHL-2 9M FRÁ ODDIN



ÚTG. DAGS. SKÝRING

EINHELLA 1 - MHL 2
HAFNARFIRDI

BURÐARVIRKI
STÁLVIRKI ÞAKS
GRUNNMYND OG SNIÐ

SAMPYKKT:

KENNITALA:

DAGS. ÚTGÁFU: 05.10.2023
DAGS. BRÉYT:

HÖNNUÐUR: HE
YFIRFARID AF: RD

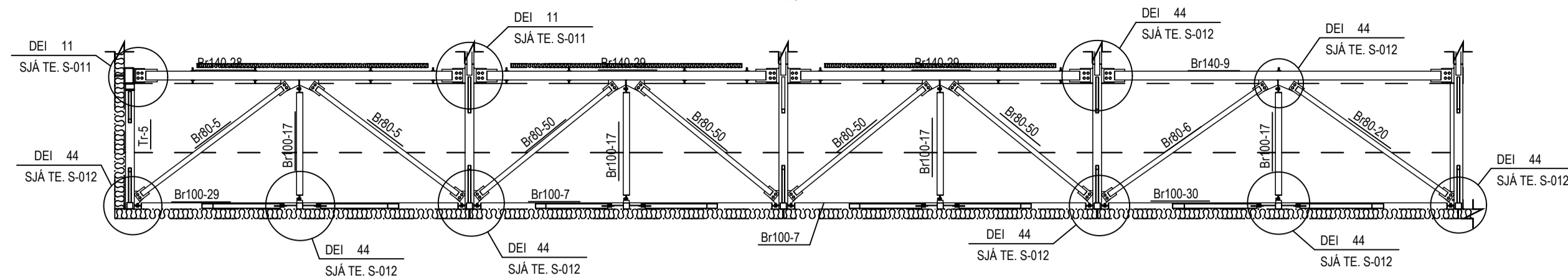
MELUKVARDI: 1:20/ 1:60/ 1:125



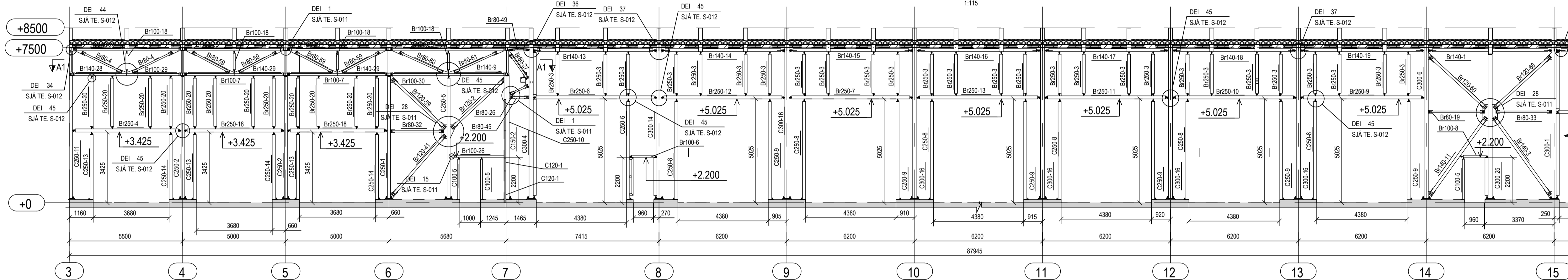
22012b S-008-2
VERKNR. NÚMER ÚTG.

SUBURHRAUNI 10 210 GARDABÆR HÖNNUÐUR: HE
hannaverk.is hrund@hannaverk.is hanna@hannaverk.is SÍMI: 771-5252

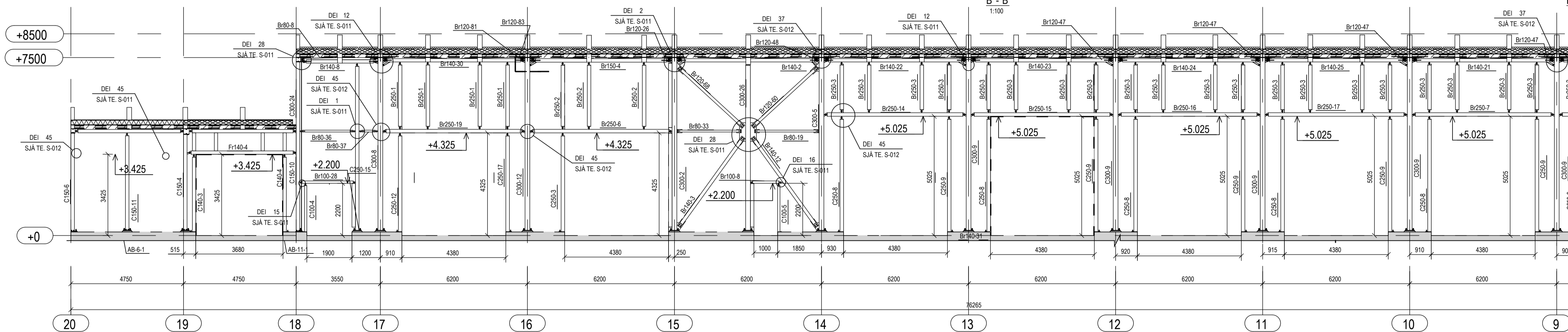
A1 - A1
1:75



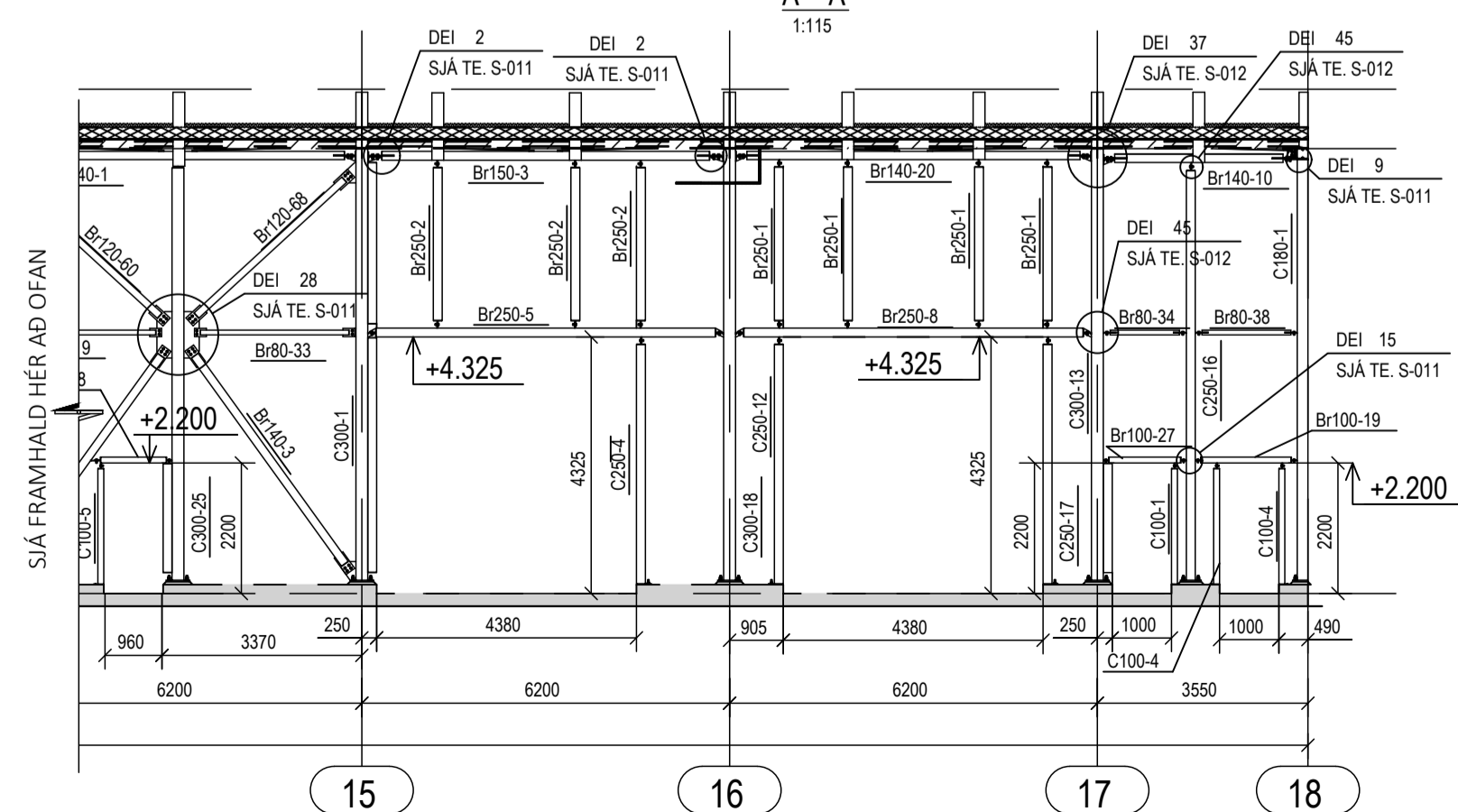
A - A
1:115



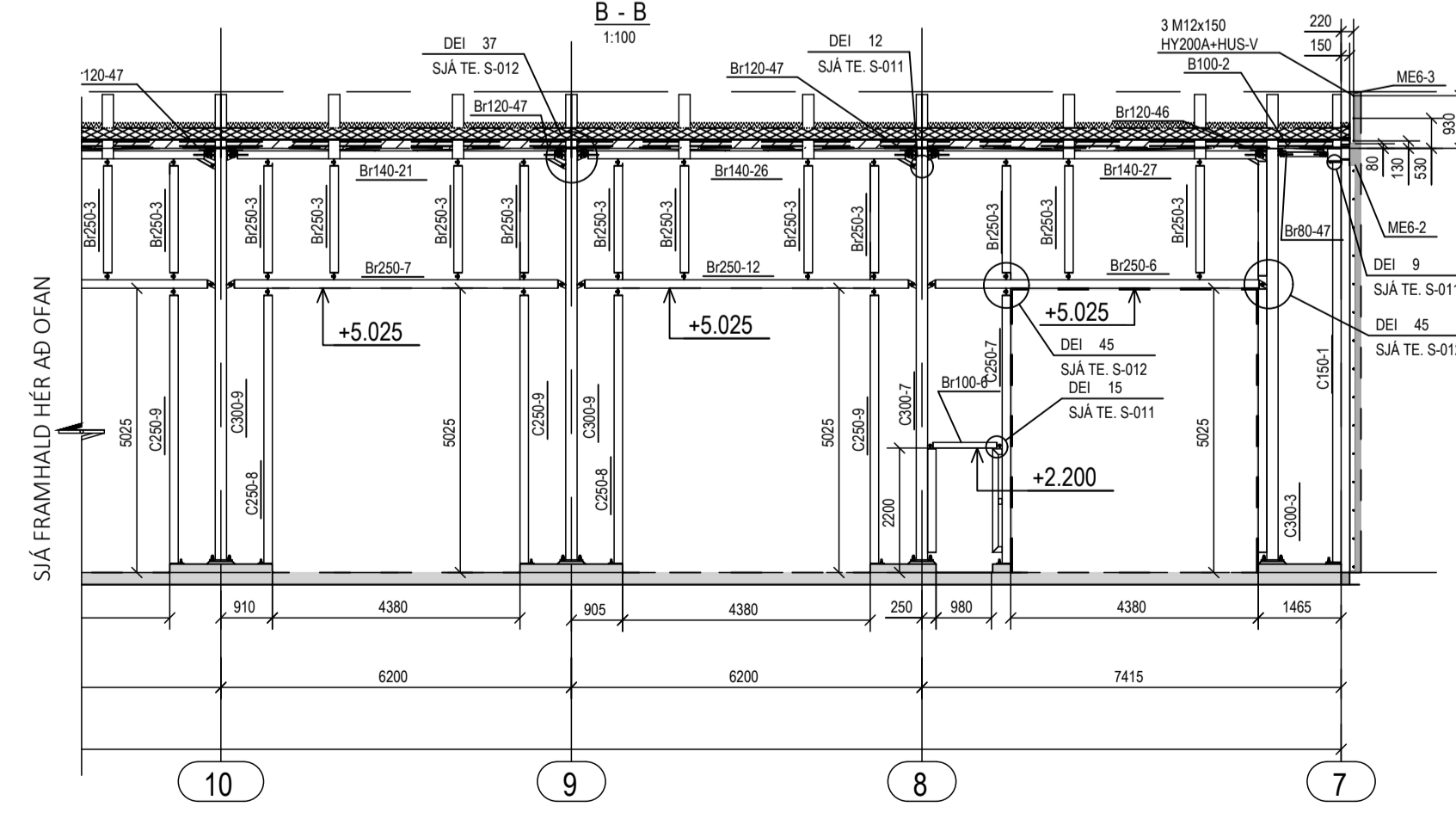
B - B
1:100



A - A
1:115



B - B
1:100



- SÖLUADILI STÁLVIKIRIS ER ALERIO NORDIC
- HÖNNUÐUR STÁLVIKIRIS ER ODDIN
- ÞESSI TEIKNING ER ÍSLENSK ÞÝÐING HANNA VERKFRÆÐISTOFA AF TEIKNINGU MHL-2 10M FRÁ ODDIN



ÚTG. DAGS. SKÝRING

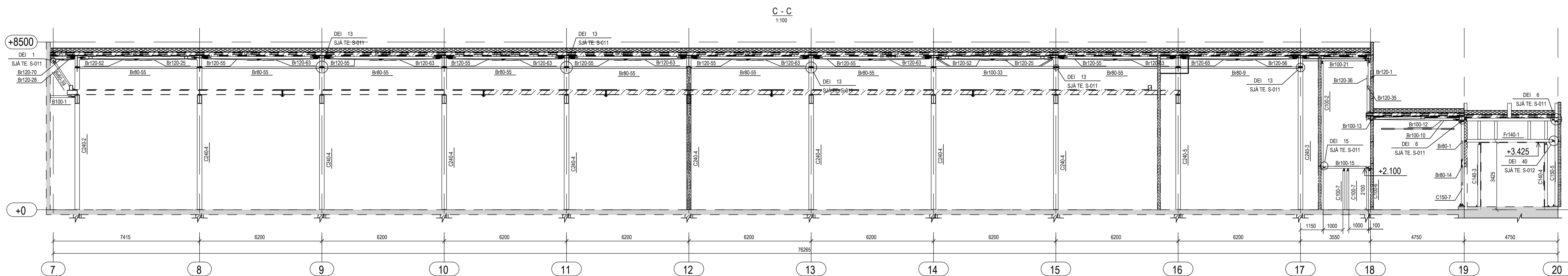
EINHELLA 1 - MHL 2
HAFNARFIRDI

BURDARVIKRI
STÁLVIKRI
SNIÐ

SAMPYKKT: KENNITALA:

DAGS. ÚTGÁFU: 05.10.2023 HÖNNUÐUR: HE
DAGS. BREYT: YFIRFARID AF: RD

MELIKVARDI: 1:75/ 1:100/ 1:115



- SÖLUADILI STÁLVIRKIS ER ALERIO NORDIC
- HÖNNUÐUR STÁLVIRKIS ER ODDIN
- ÞESSI TEIKNING ER ÍSLENSK ÞÝÐING HANNA VERKFRÆÐISTOFU AF TEIKNINGU MHL-2 10M FRÁ ODDIN

ODDIN

ÚTG. DAGS. SKÝRING

EINHELLA 1 - MHL 2
HAFNARFIRÐI

BURÐARVIRKI
STÁLVIRKI
SNIÐ

SAMPYKKT: KENNITALA:

DAGS. ÚTGÁFU: 05.10.2023
DAGS. BRÉYT:

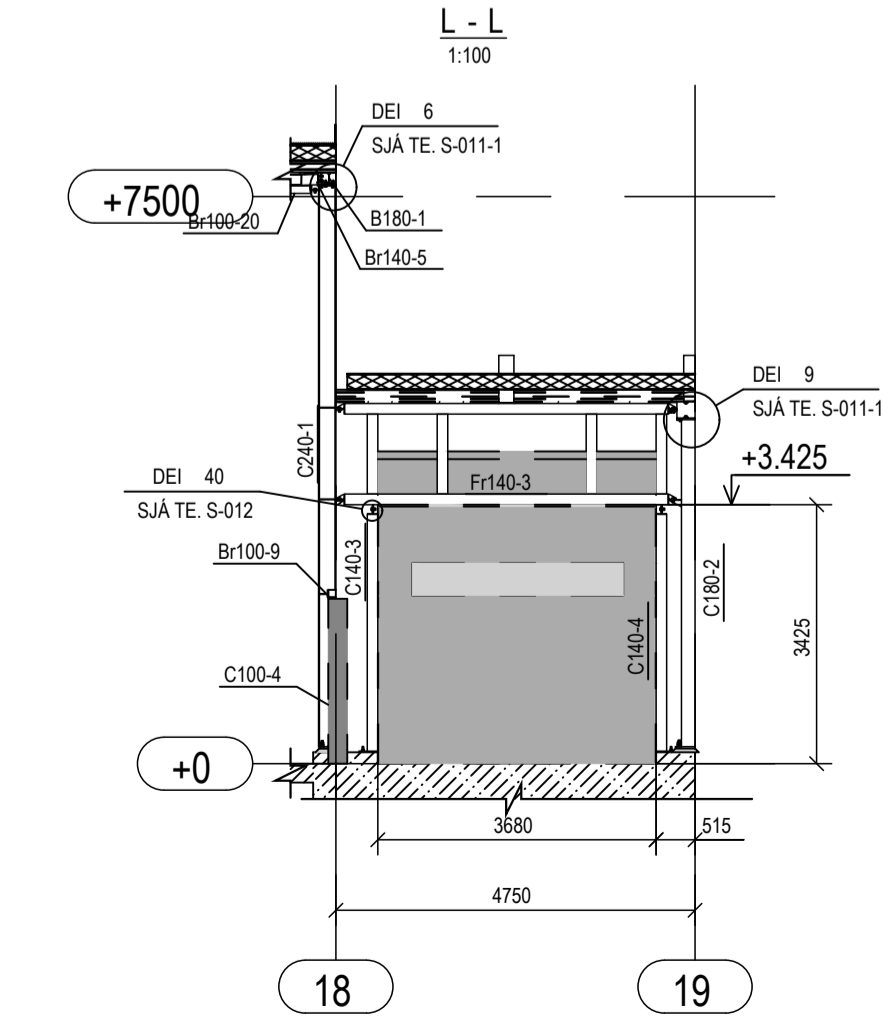
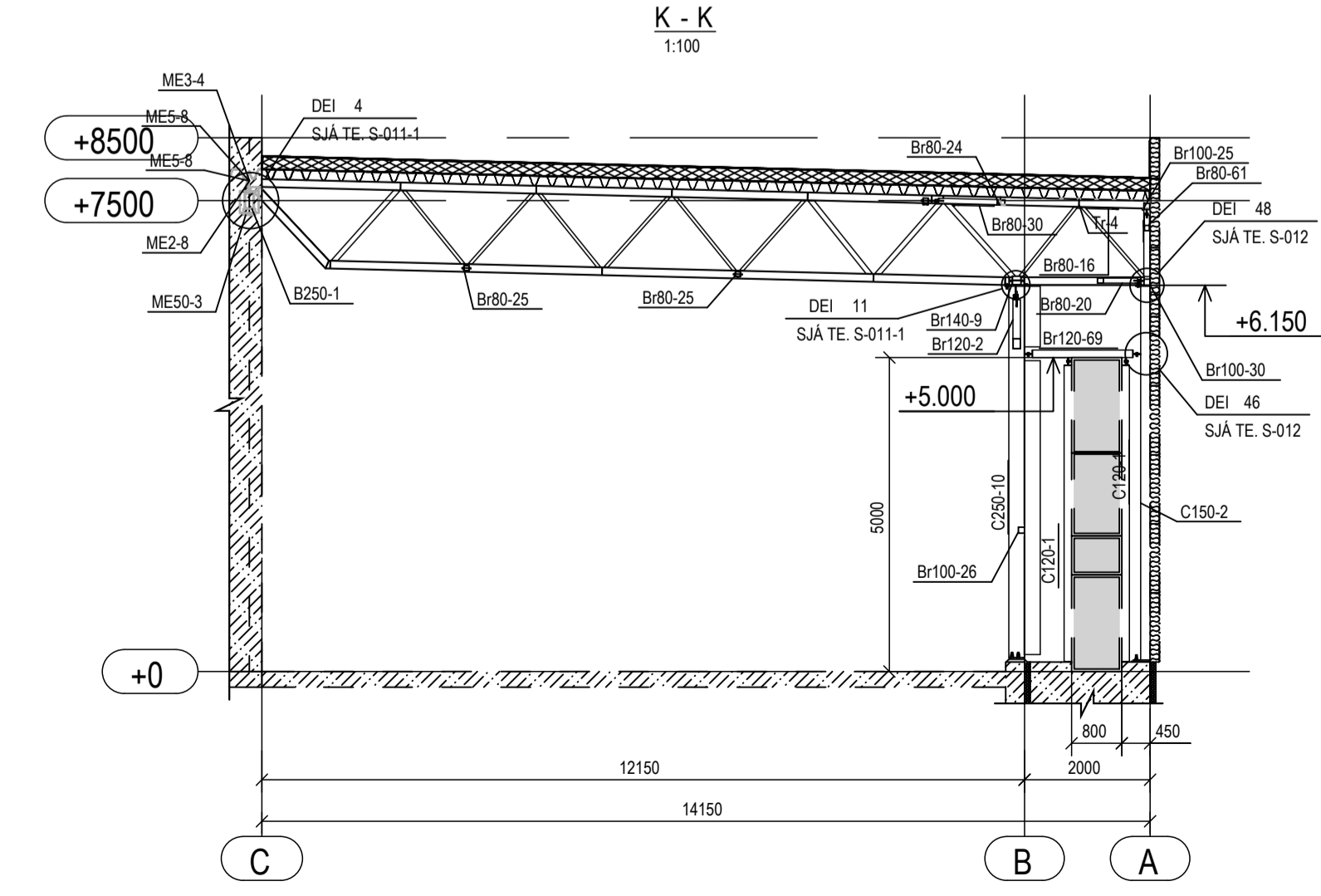
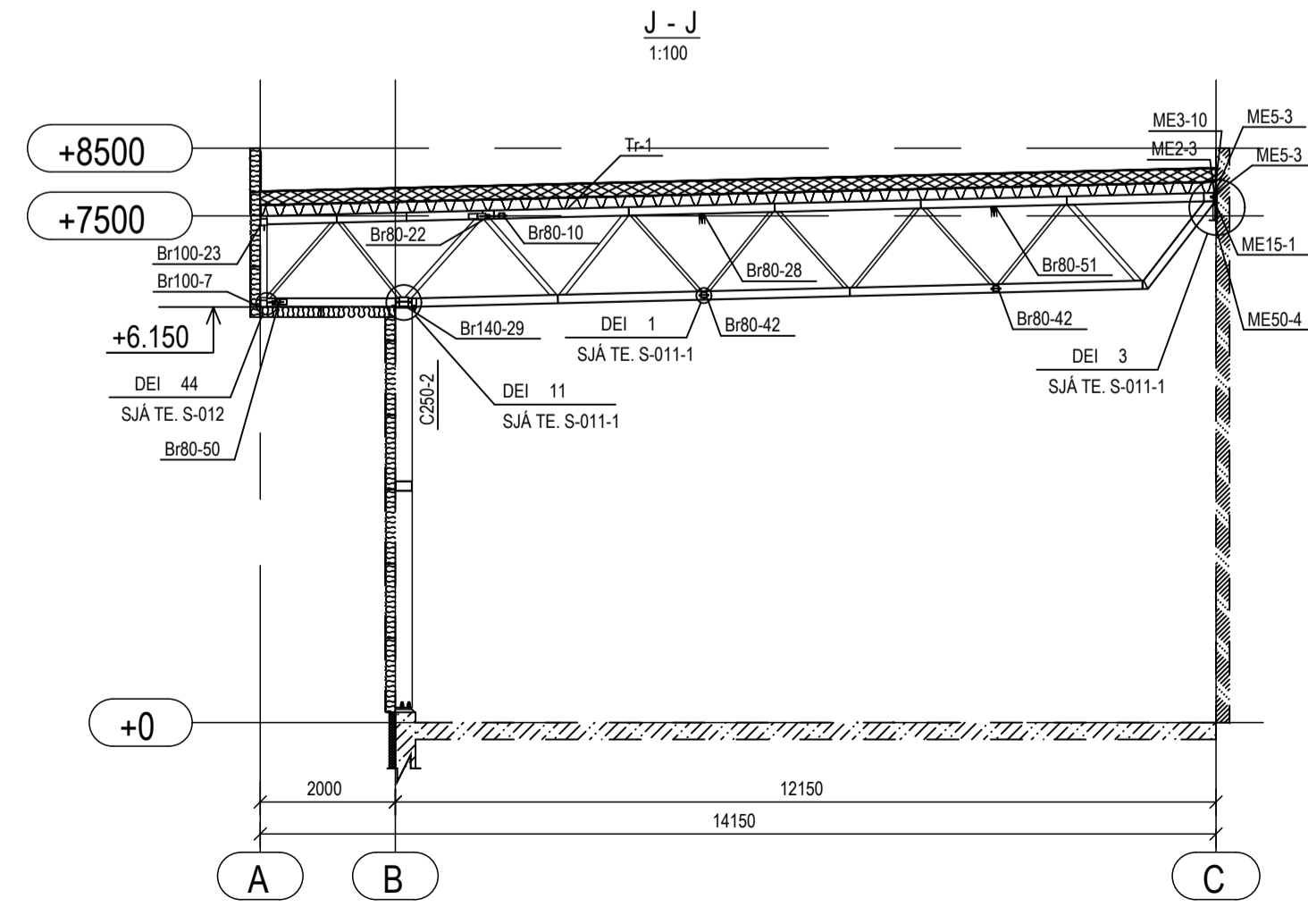
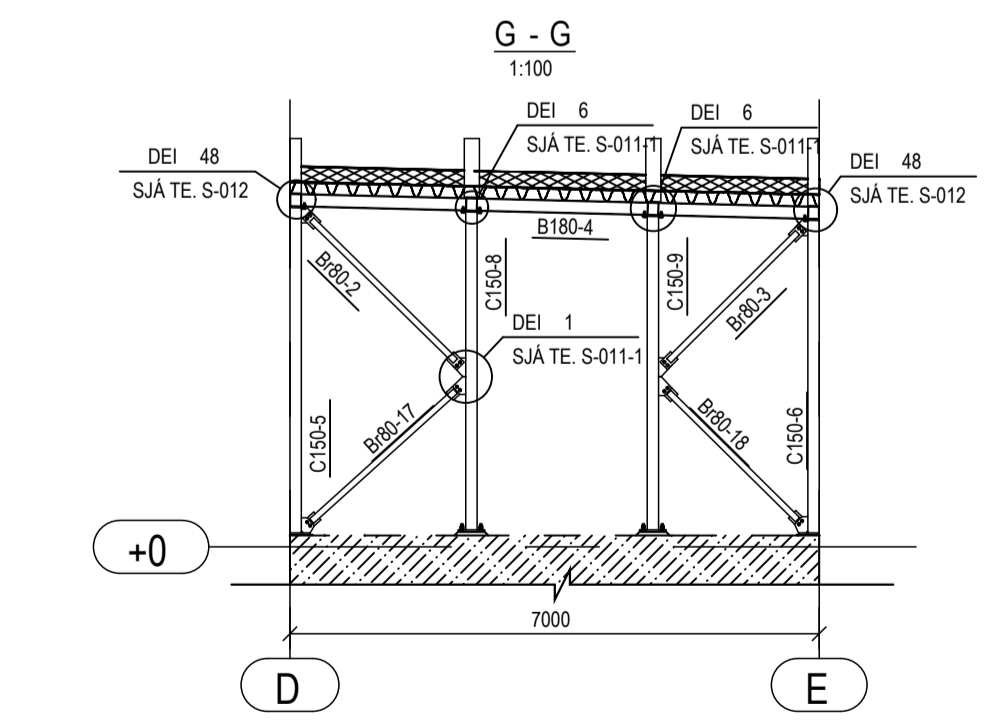
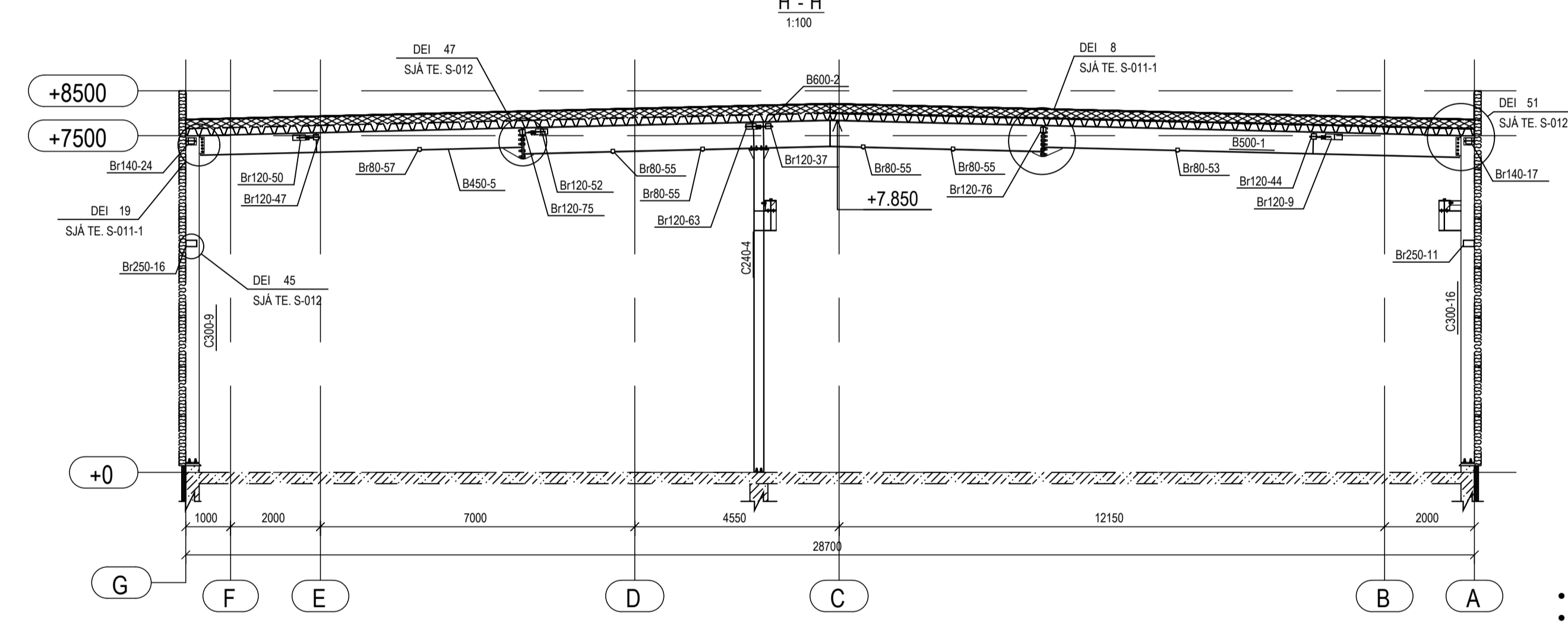
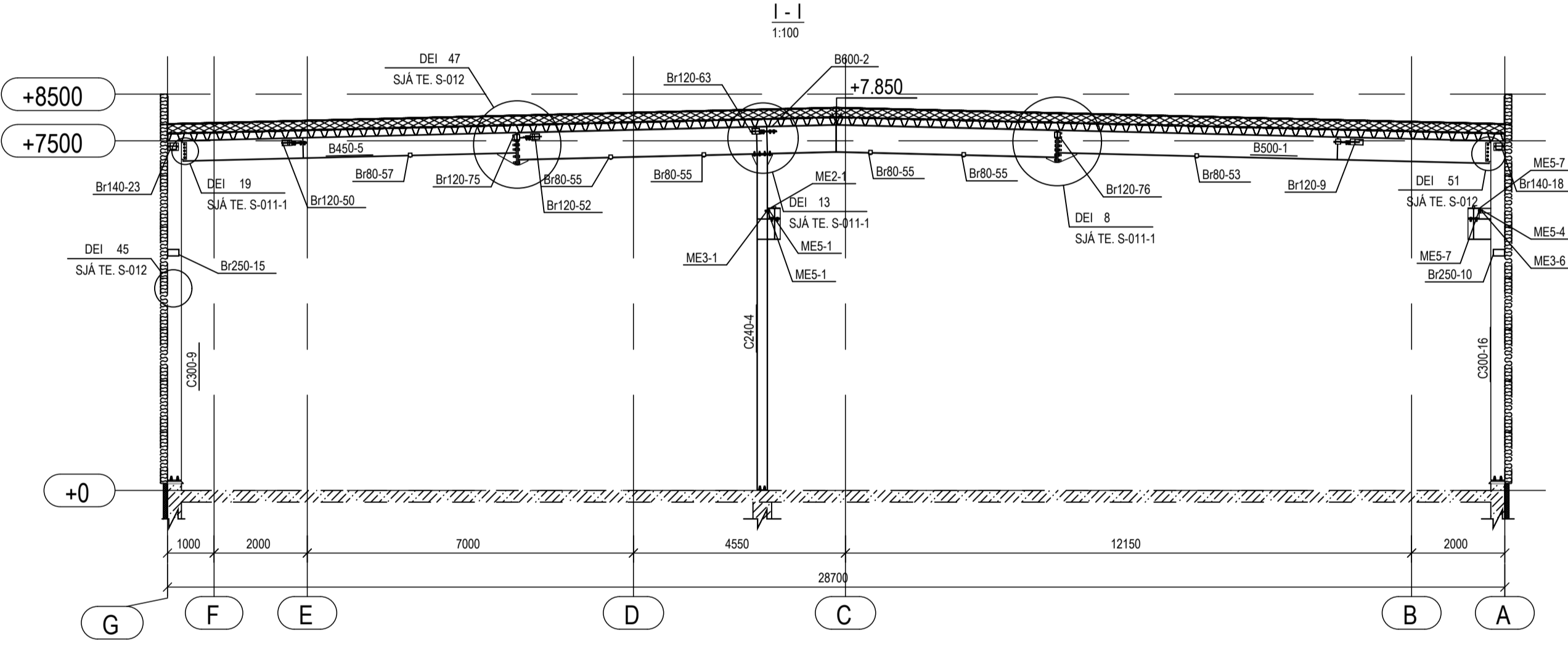
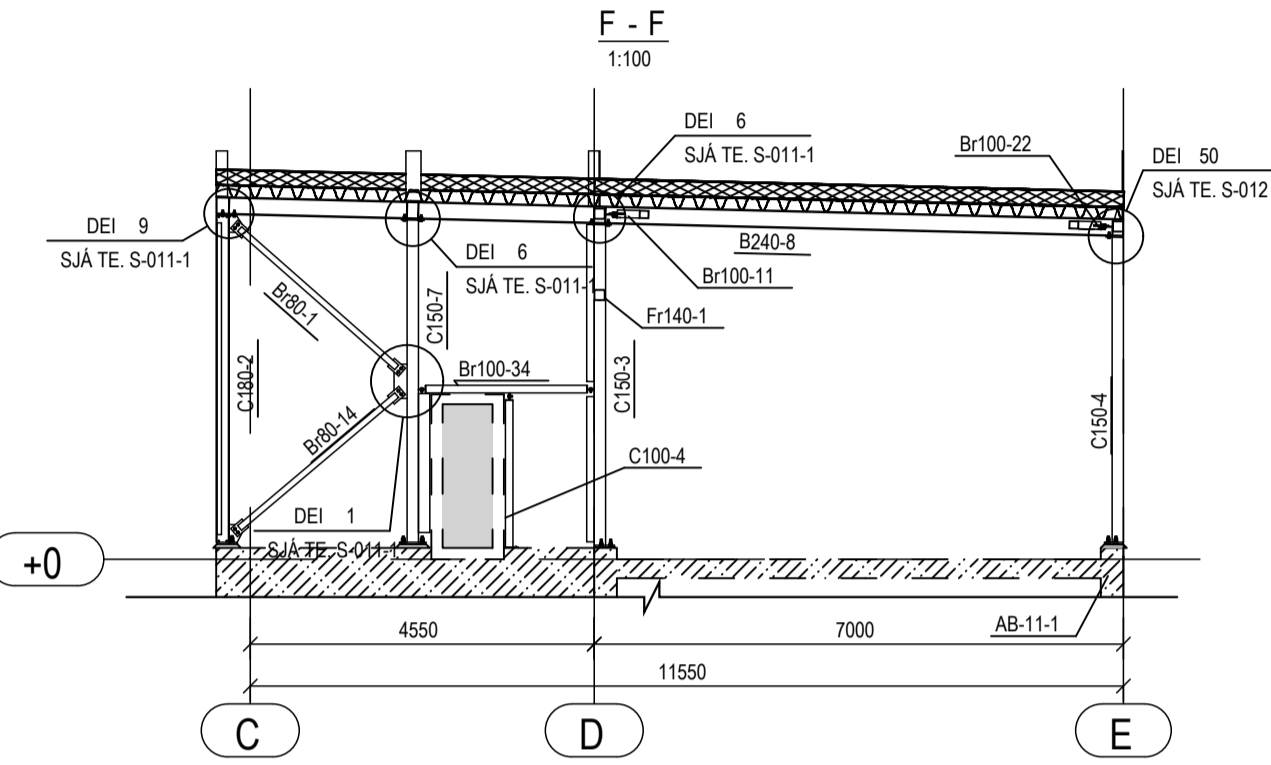
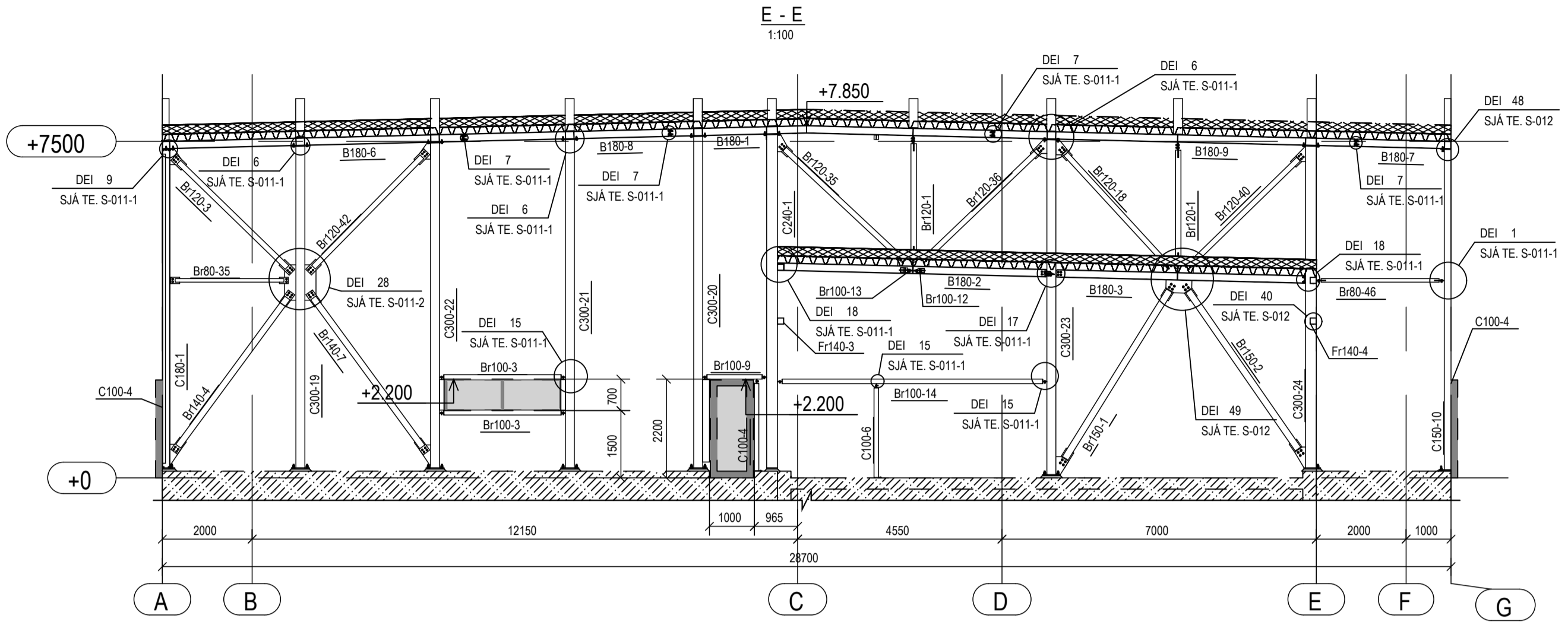
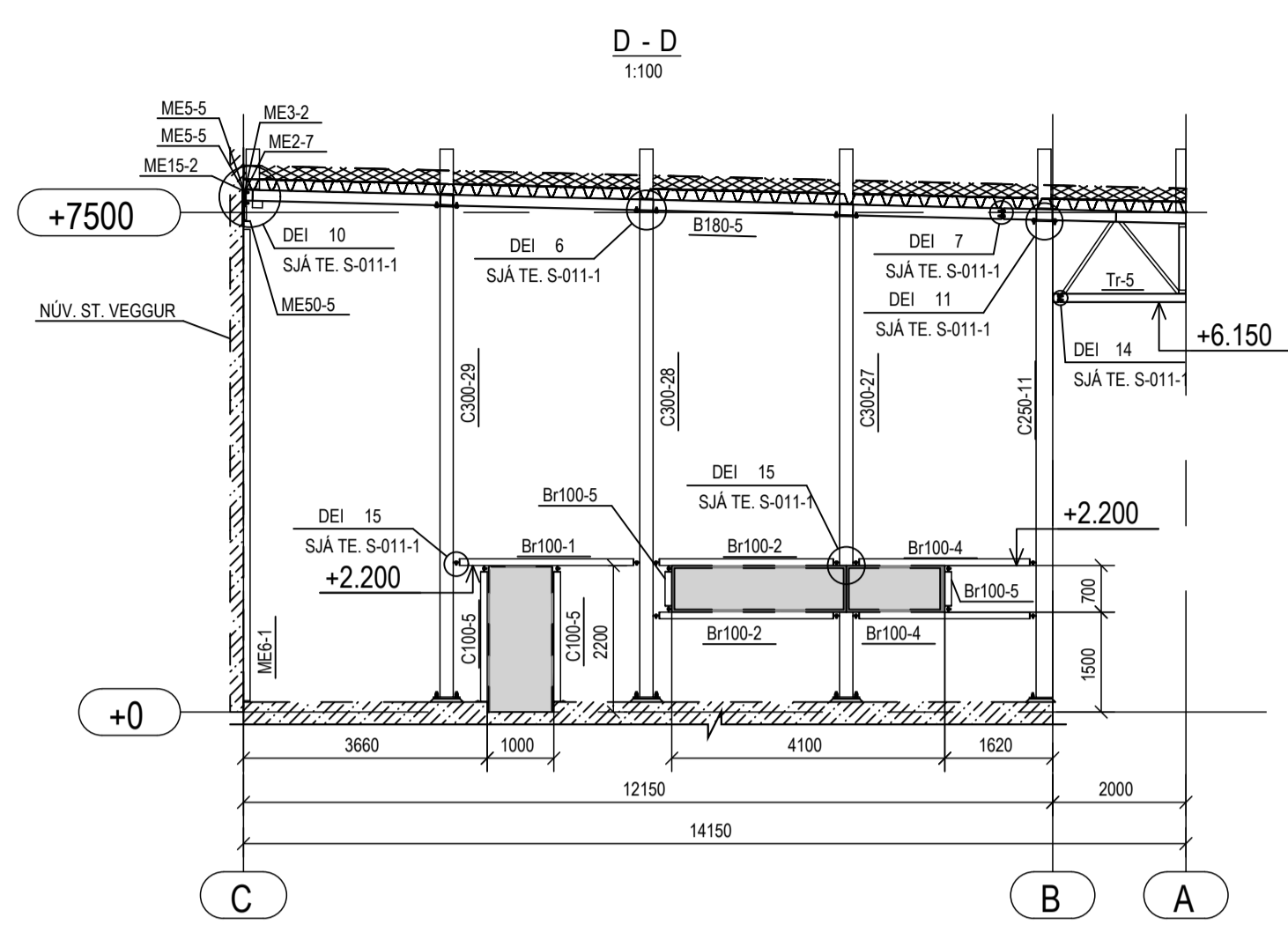
HÖNNUÐUR: HE
YFIRFARID AF: RD

MÆLIKVARDI: 1:100

HANNA
VERKFRÆÐISTOFA

22012b S-009-2
VERKNR. NÚMER ÚTG.

SUBURHRAUNI 10 210 GARDABÆR KT. 631216-0480
hannaverk.is hrund@hannaverk.is SÍMI: 771-5252



- SÖLUADILI STÁLVIKIRIS ER ALERIO NORDIC
- HÖNNUÐUR STÁLVIKIRIS ER ODDIN
- ÞESSI TEIKNING ER ÍSLENSK ÞÝÐING HANNA VERKFRÆÐISTOFU AF TEIKNINGU MHL-2 11M FRÁ ODDIN



ÚTG. DAGS. SKÝRING

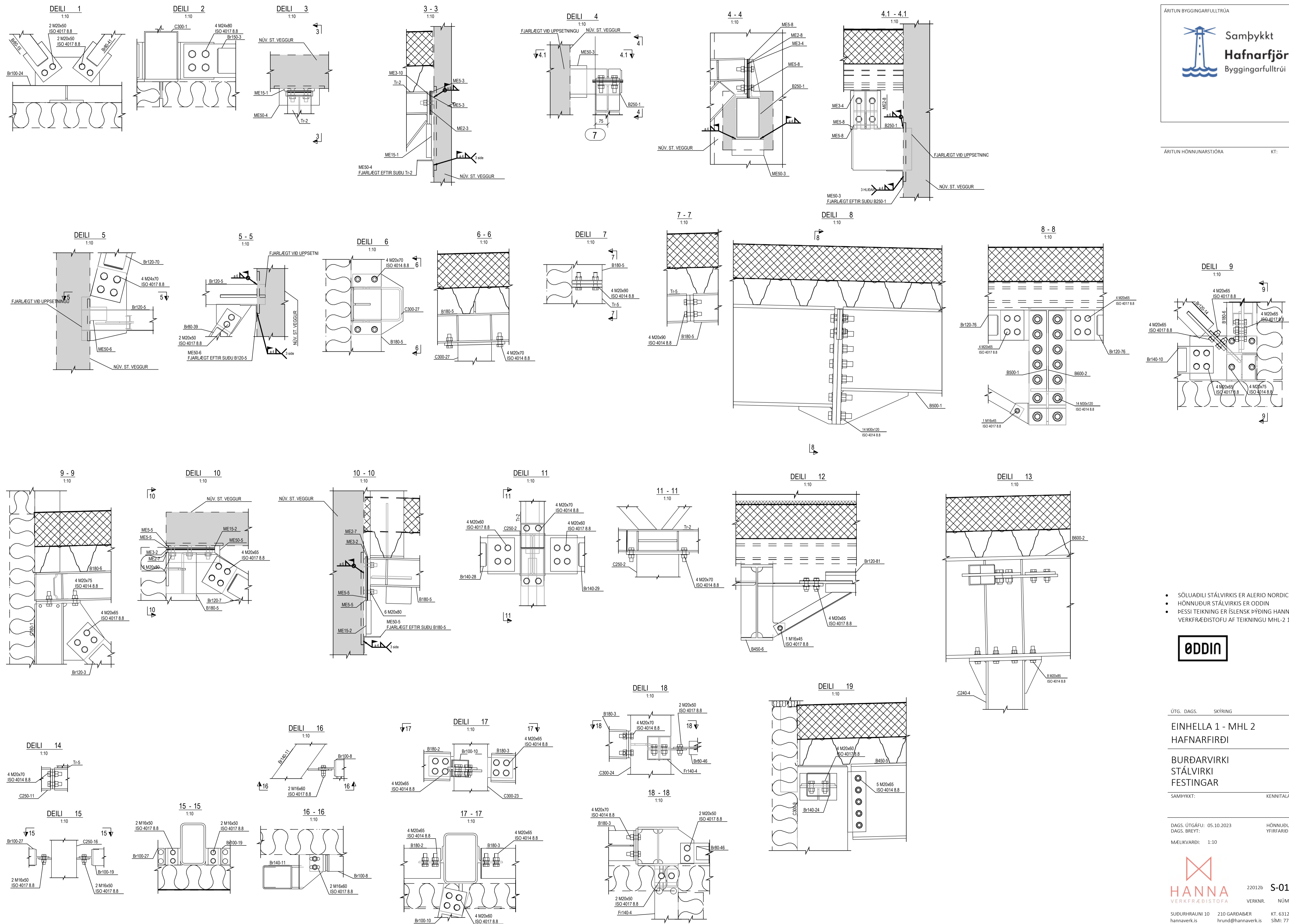
EINHELLA 1 - MHL 2
HAFNARFIRDI

BURDARVIKRI
STÁLVIKRI
SNIÐ

SAMPYKKT: KENNITALA:

DAGS. ÚTGÁFU: 05.10.2023 HÖNNUÐUR: HE
DAGS. BREYT: YFIRFARID AF: RD

MÆLIKVARDI: 1:100



- SÖLUADILI STÁLVIKIS ER ALERIO NORDIC
- HÖNNUÐUR STÁLVIKIS ER ODDIN
- ÞESSI TEIKNING ER ÍSLENSK ÞÝÐING HANNA VERKFRÆÐISTOFA AF TEIKNINGU MHL-2 12M FRÁ ODDIN



ÚTG. DAGS. SKÝRING

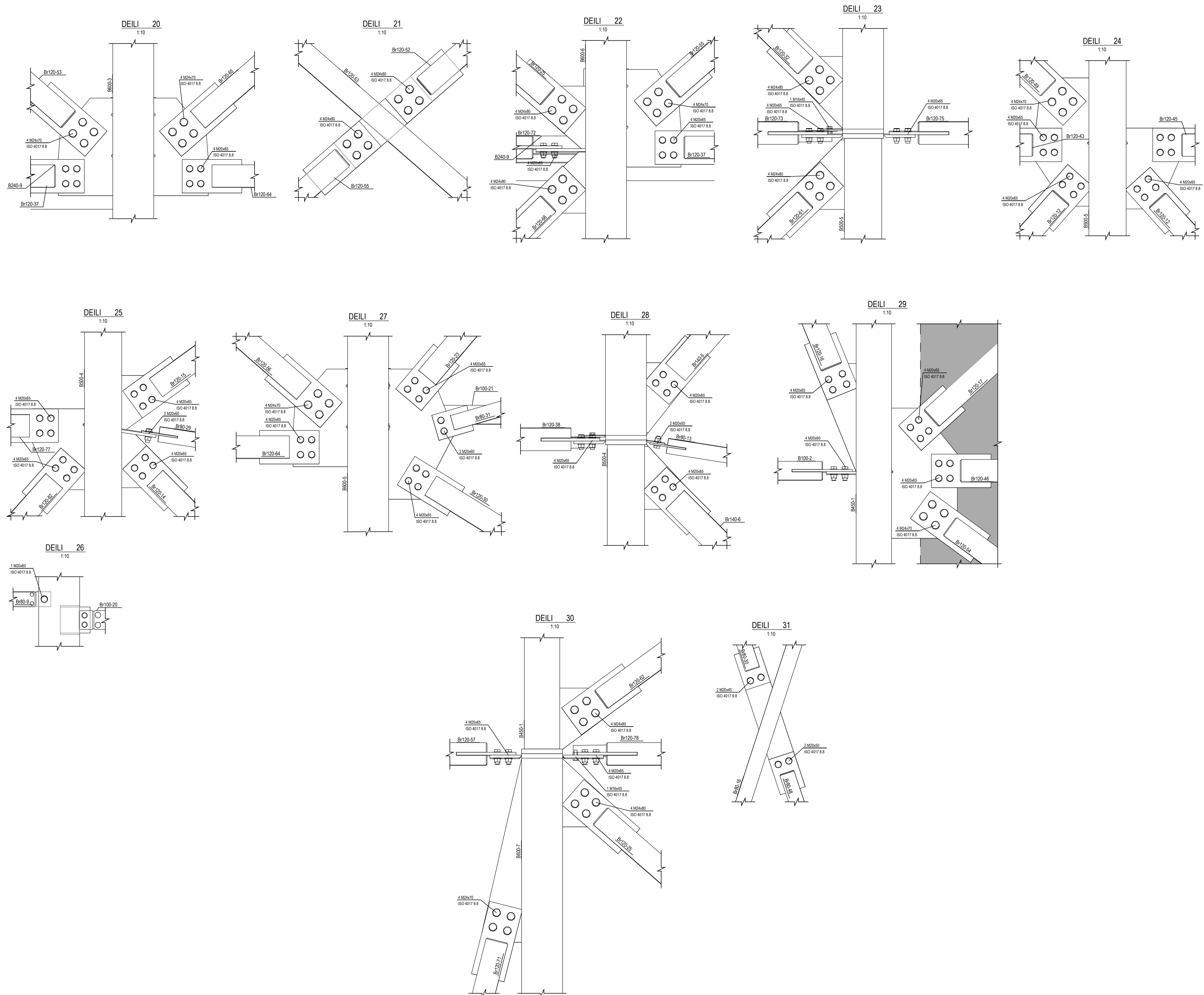
EINHELLA 1 - MHL 2
HAFNARFIRDI

BURDARVIKRI
STÁLVIKRI
FESTINGAR

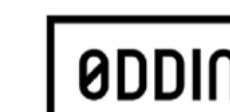
SAMPYKKT: KENNITALA:

DAGS. ÚTGÁFU: 05.10.2023 HÖNNUÐUR: HE
DAGS. BREYT: YFIRFARID AF: RD

MELUKVARDI: 1:10



- SÖLUADILI STÁLVIKIS ER ALERIO NORDIC
- HÖNNUÐUR STÁLVIKIS ER ODDIN
- ÞESSI TEIKNING ER ÍSLENSK ÞÝÐING HANNA VERKFRÆDISTOFA AF TEIKNINGU MHL-2 12M FRÁ ODDIN



ÚTG. DAGS. SKÝRING

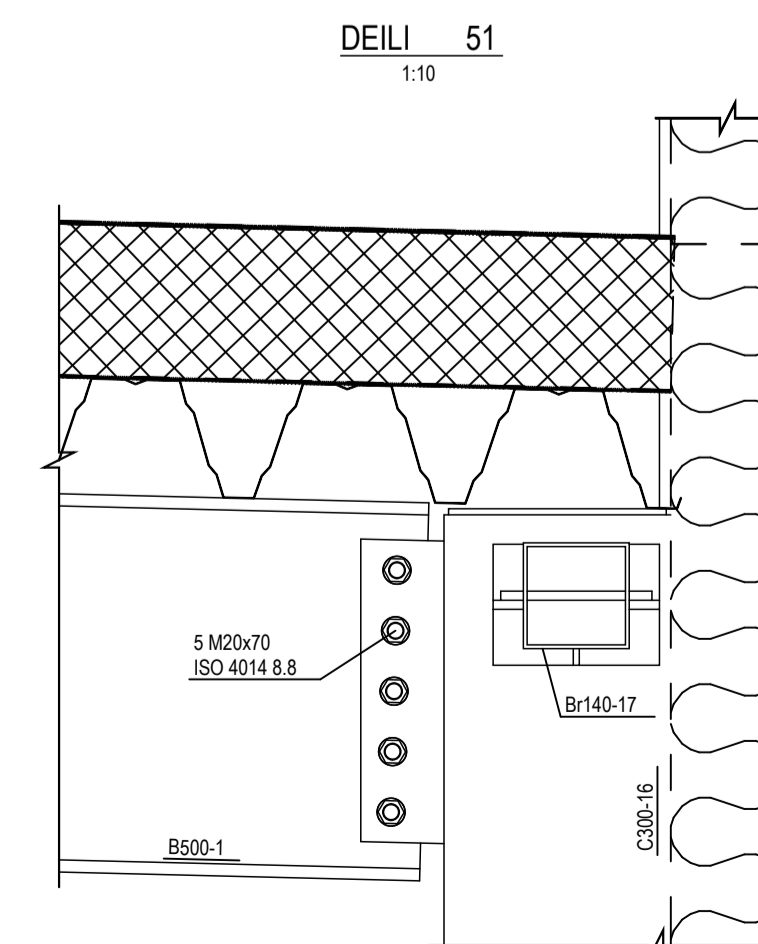
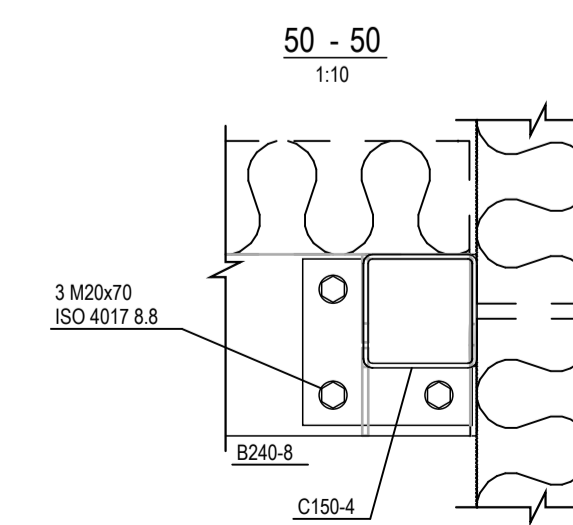
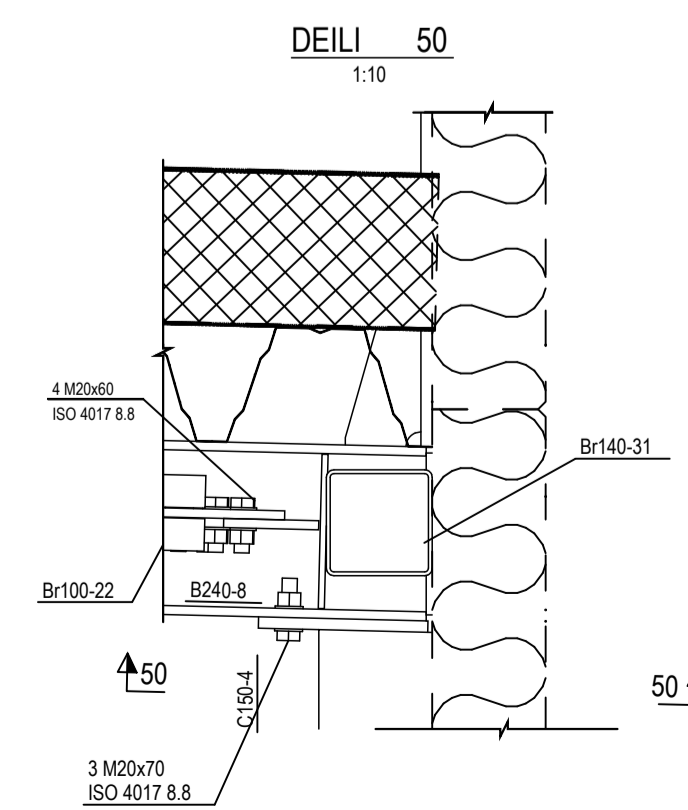
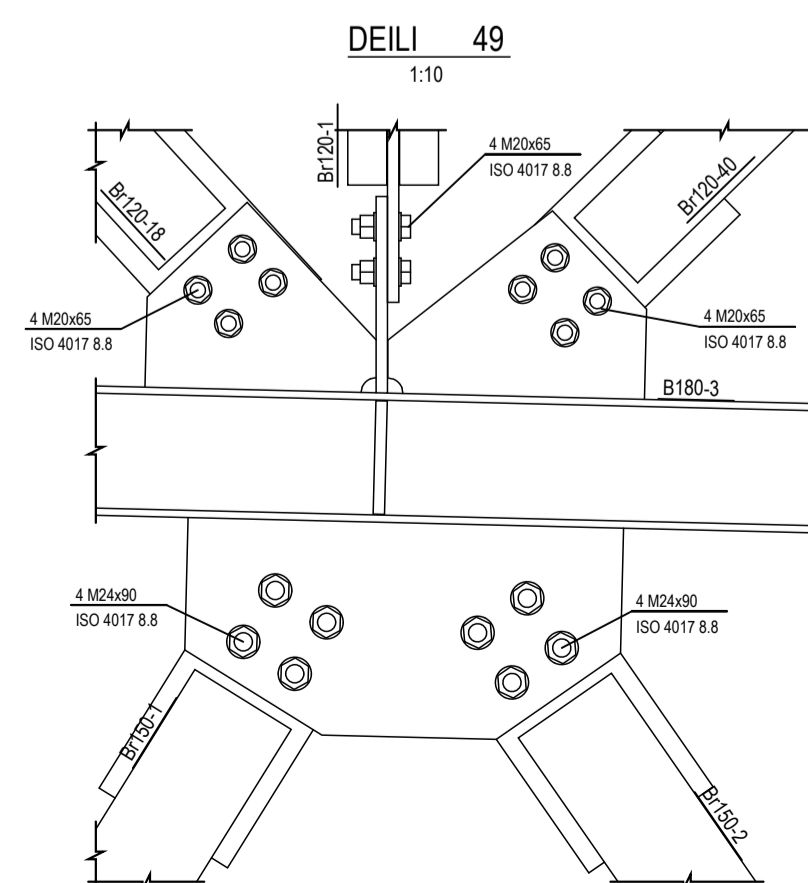
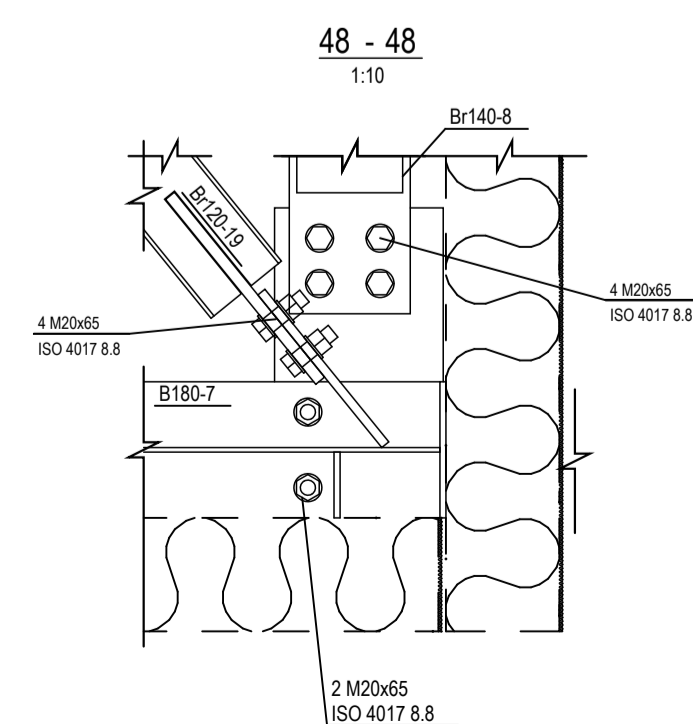
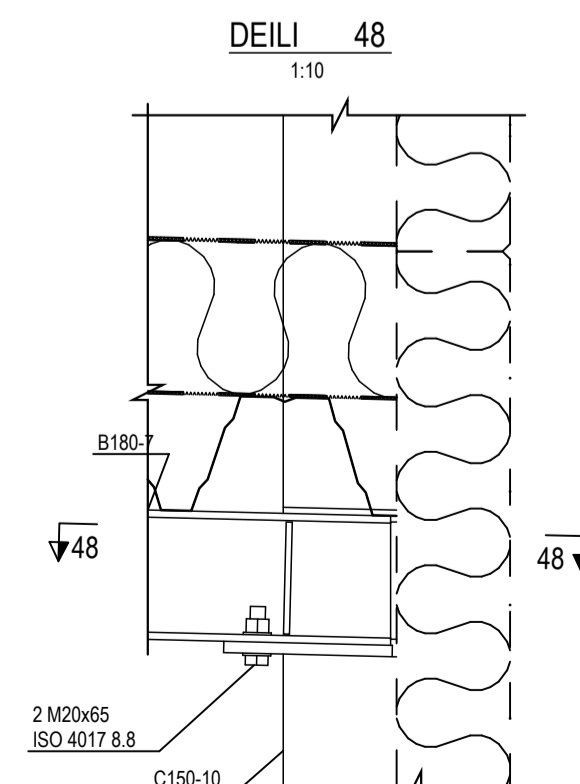
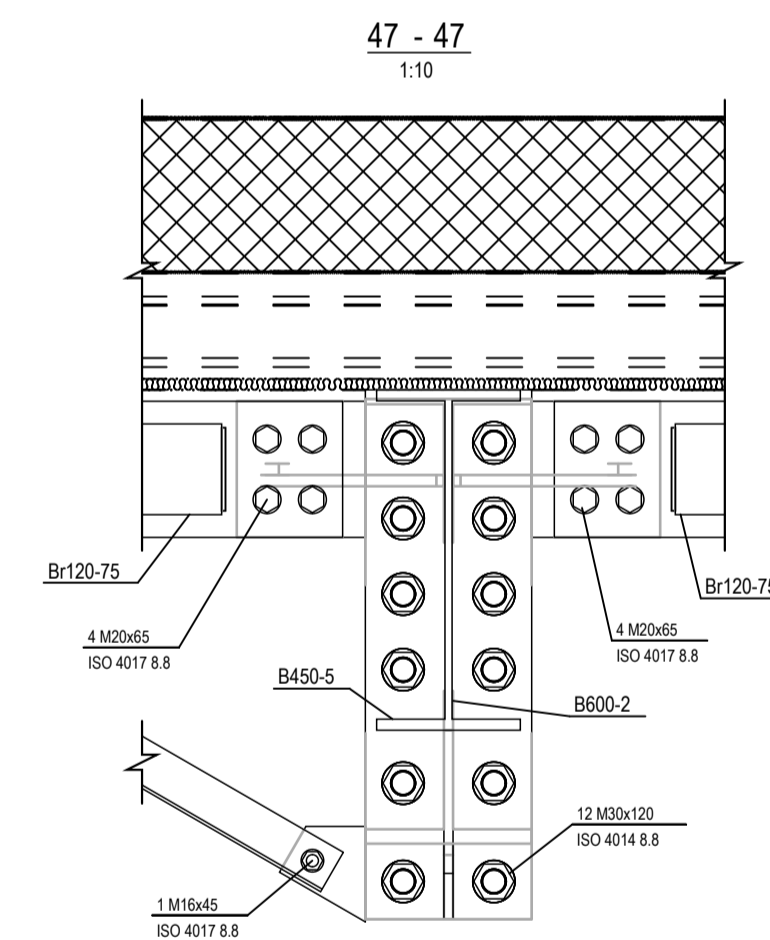
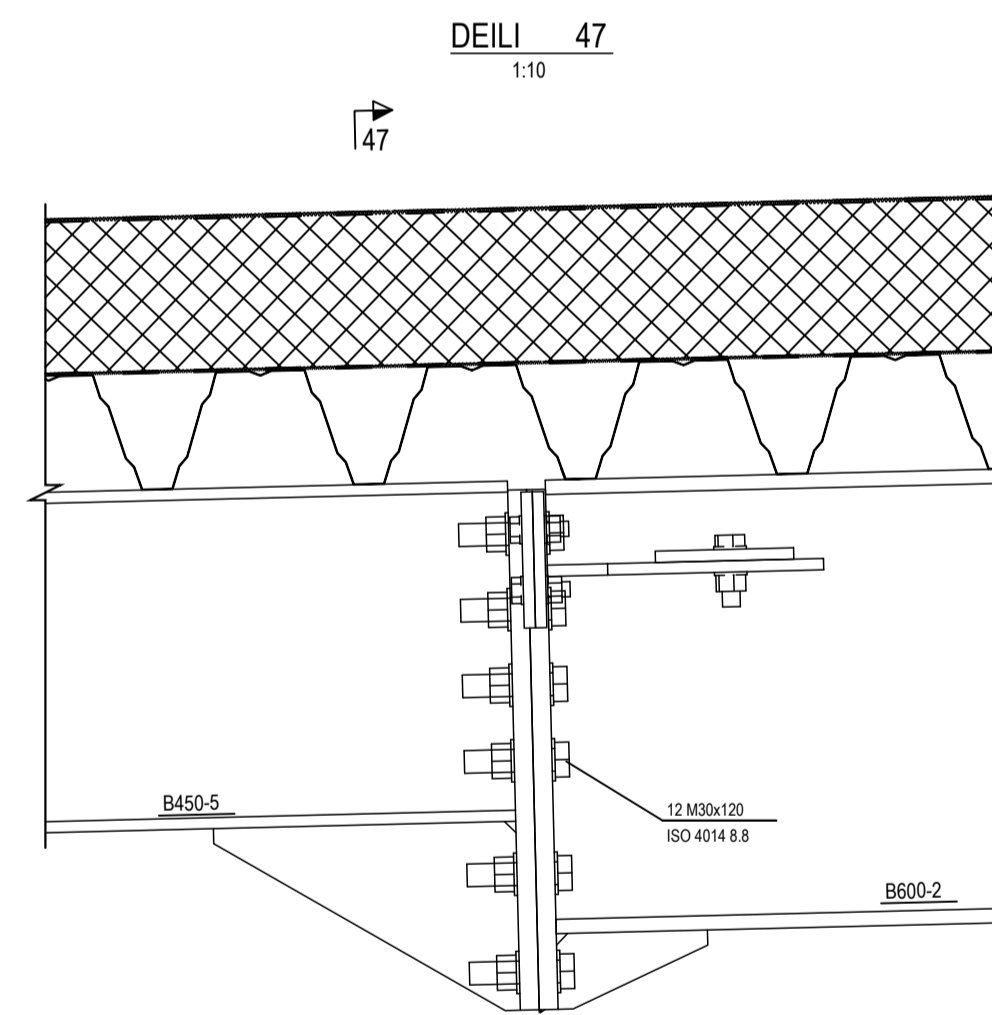
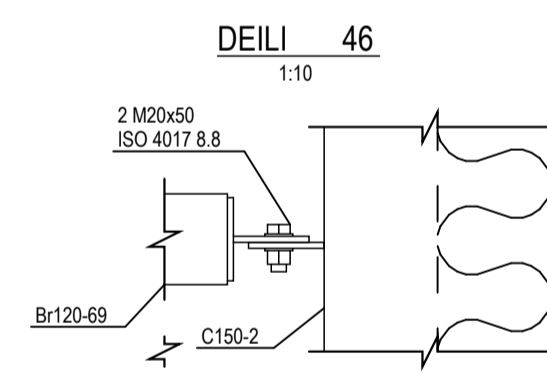
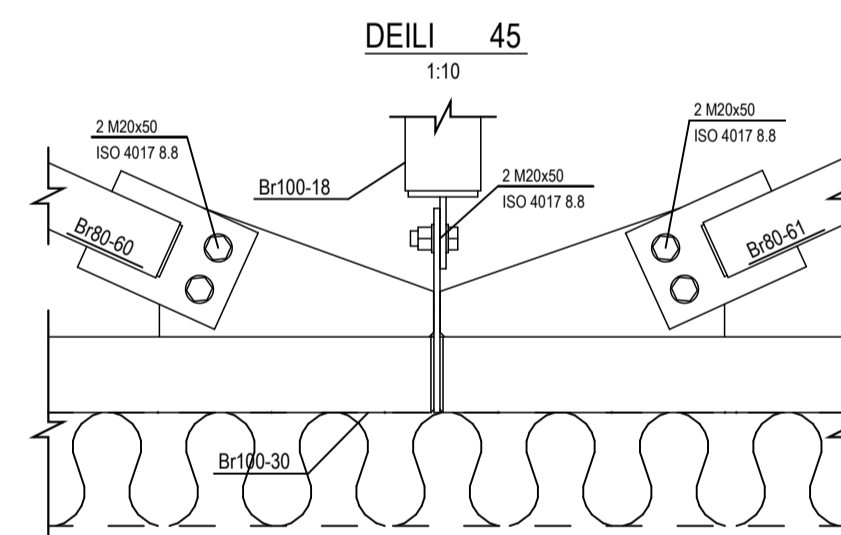
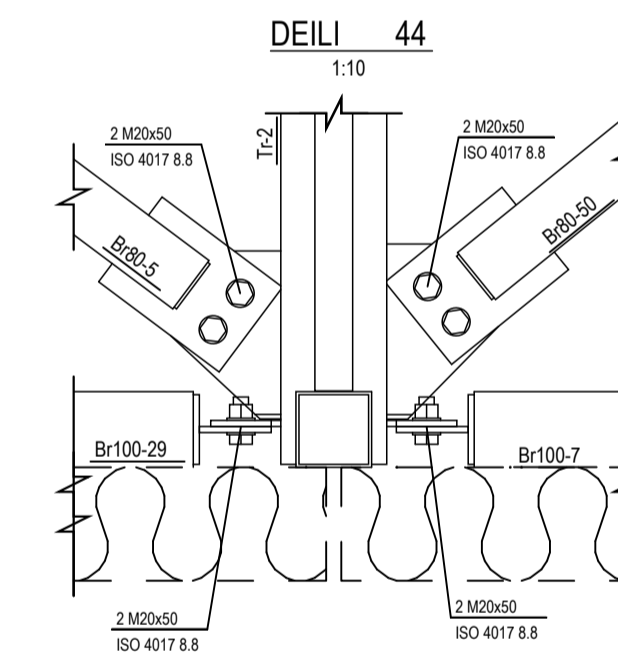
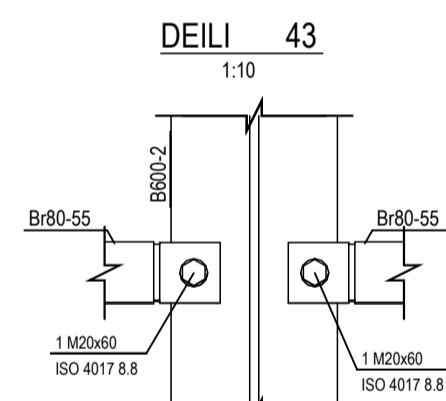
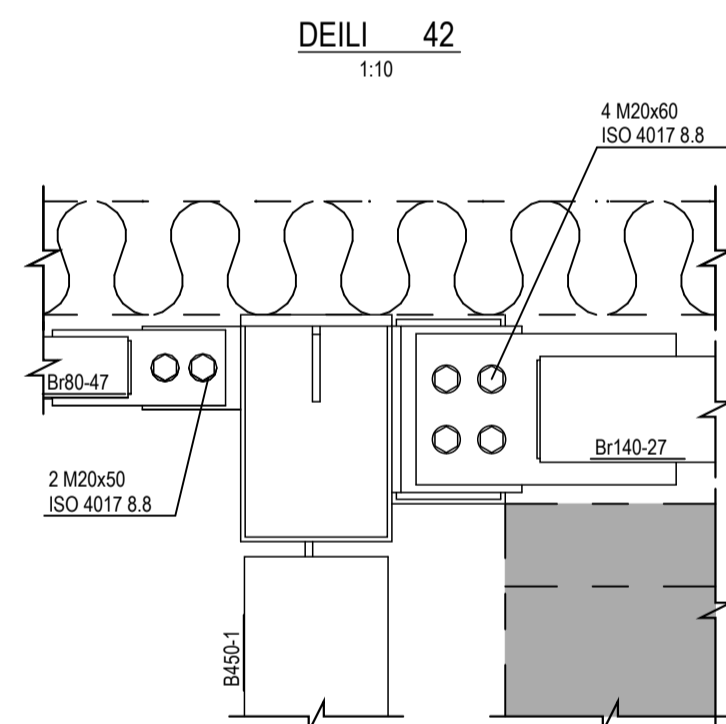
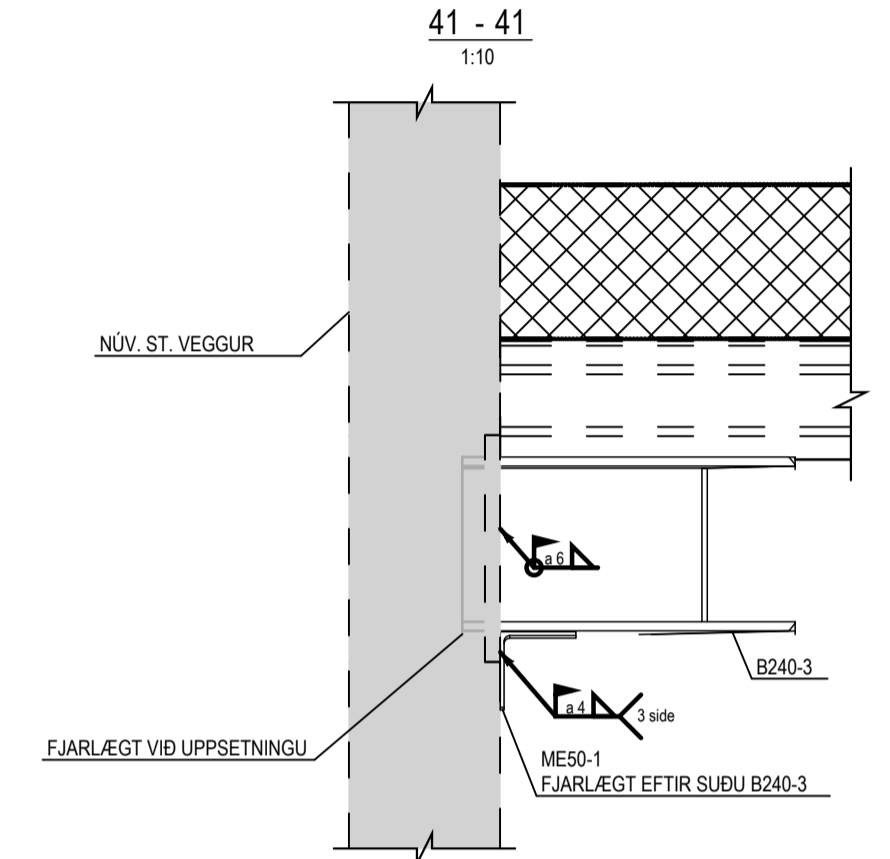
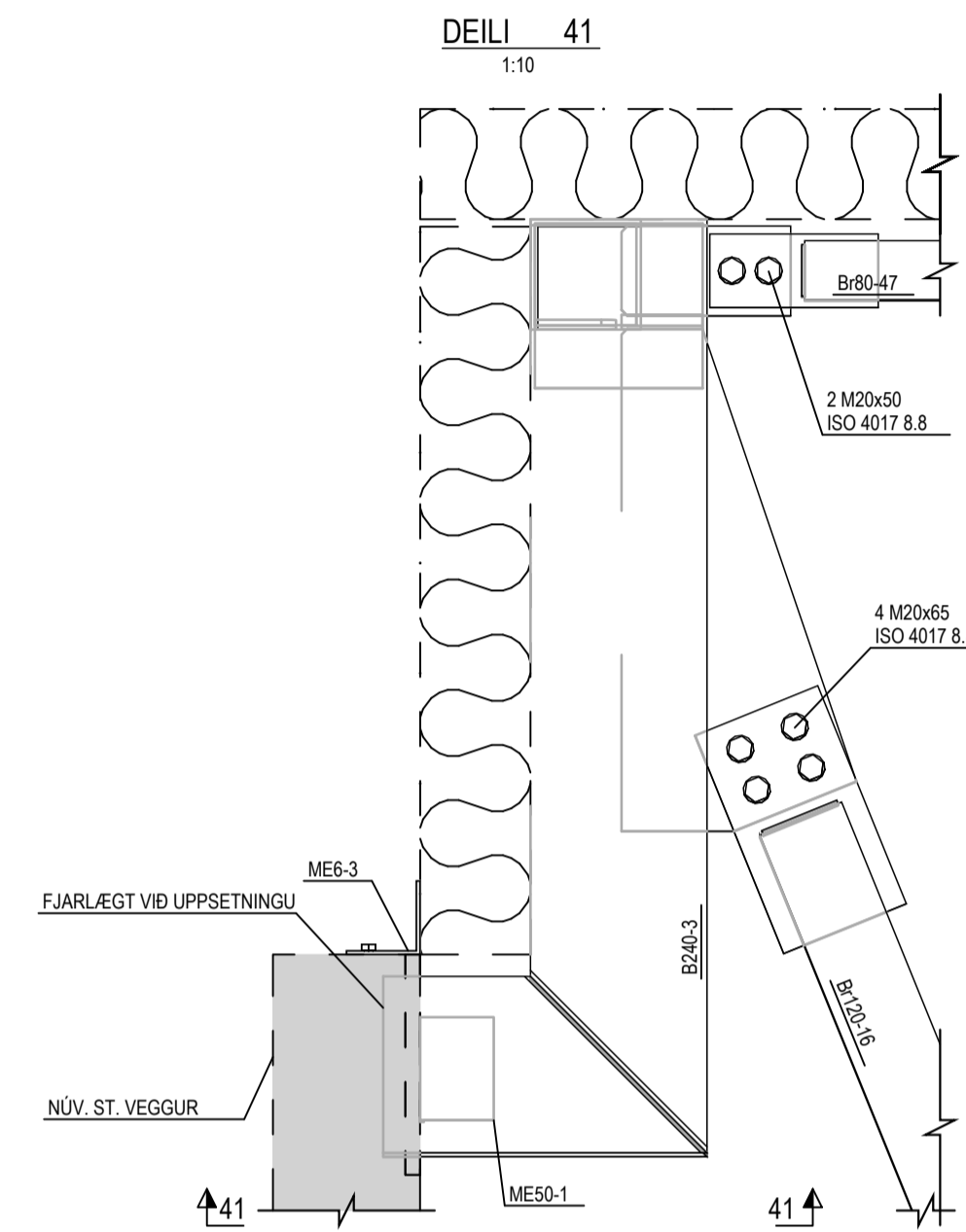
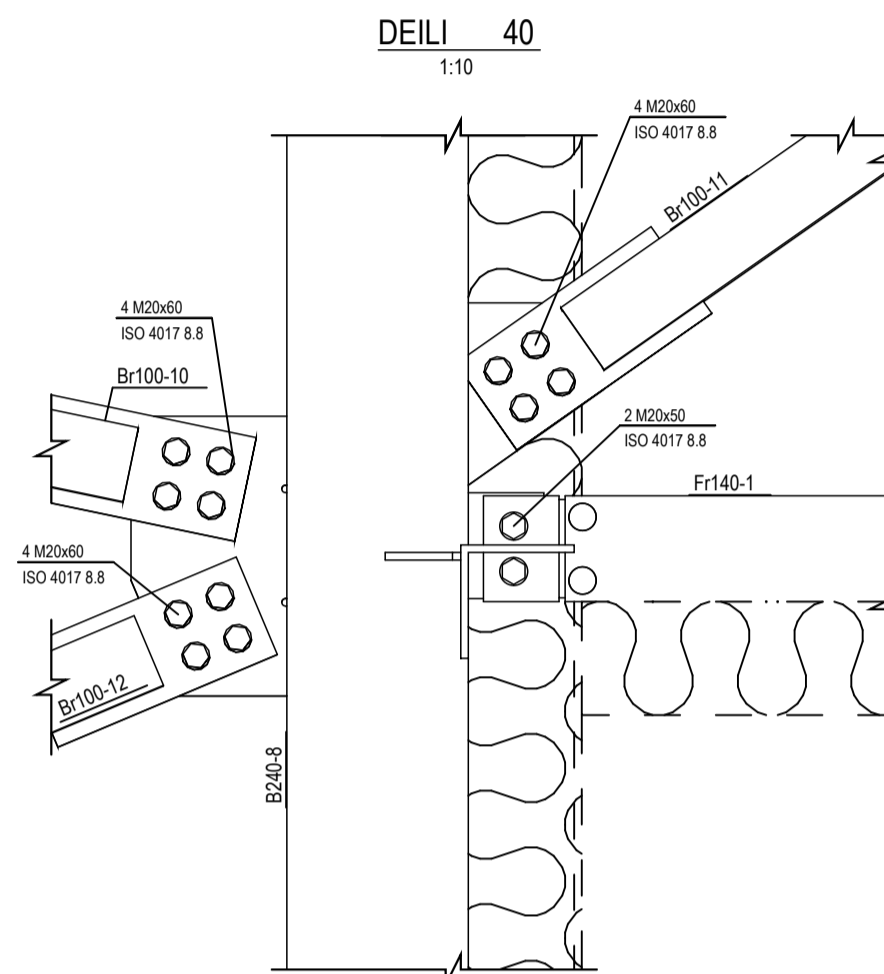
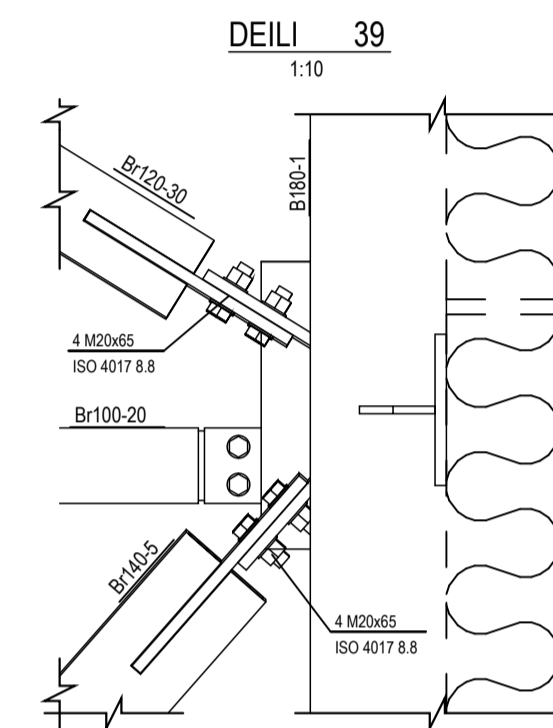
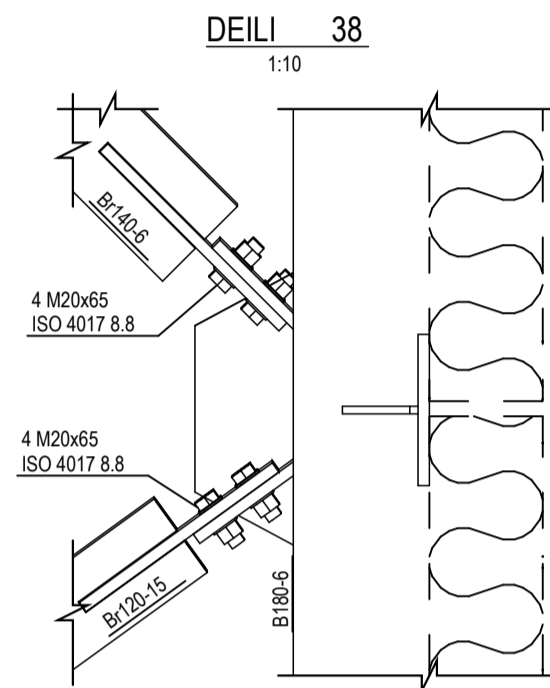
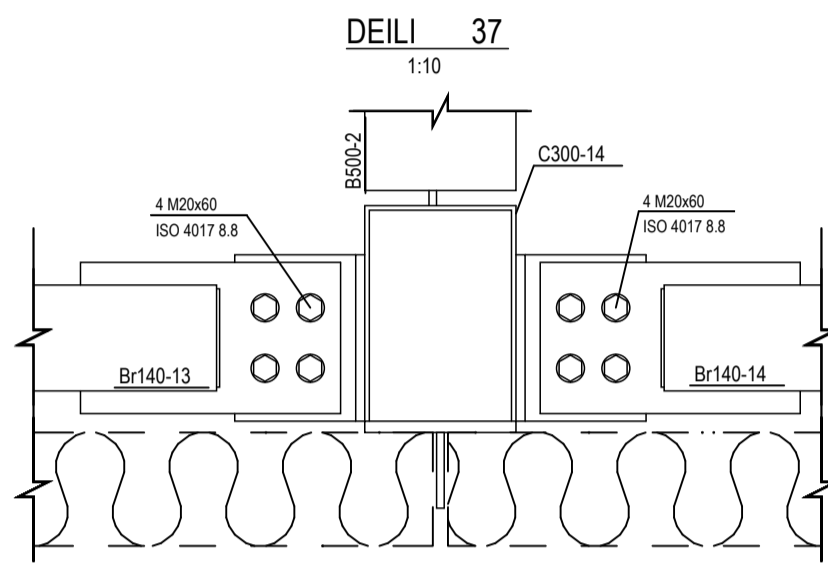
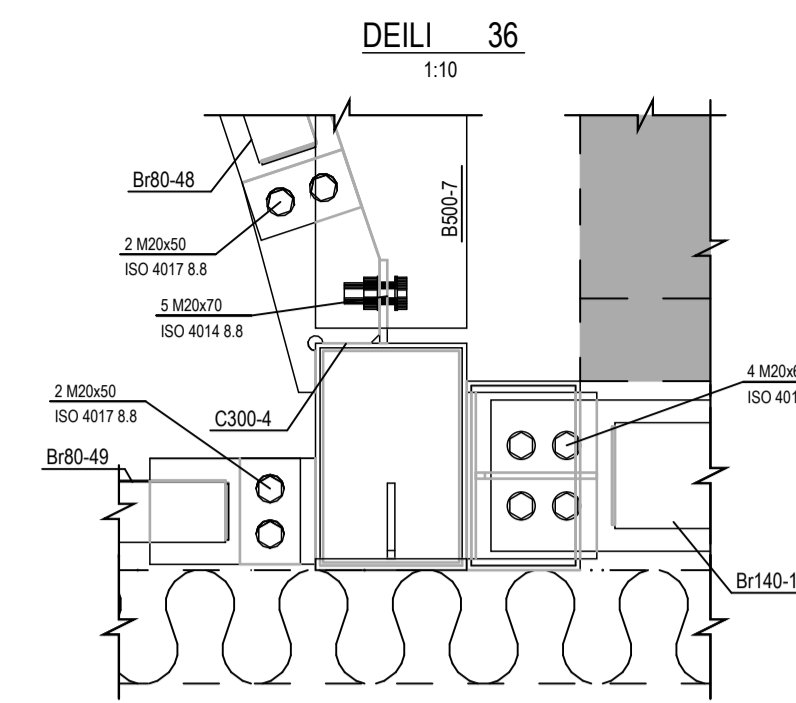
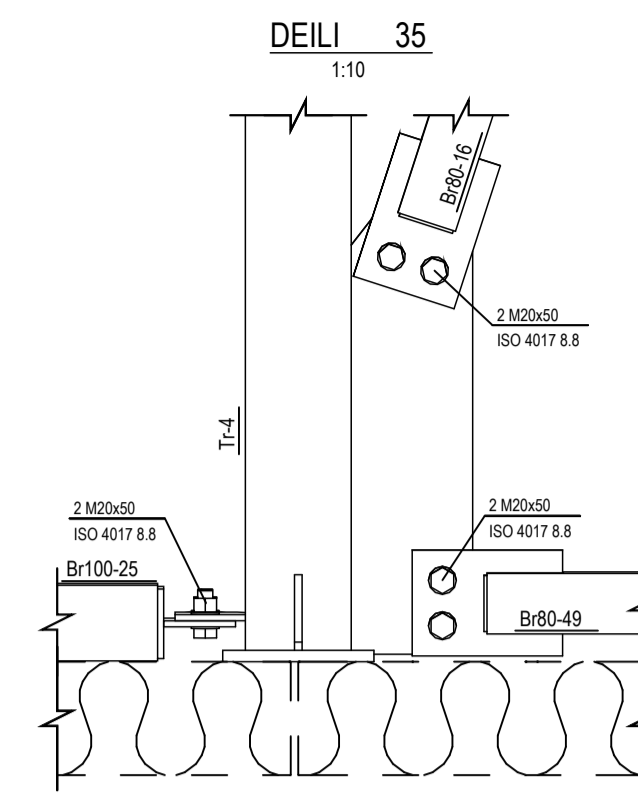
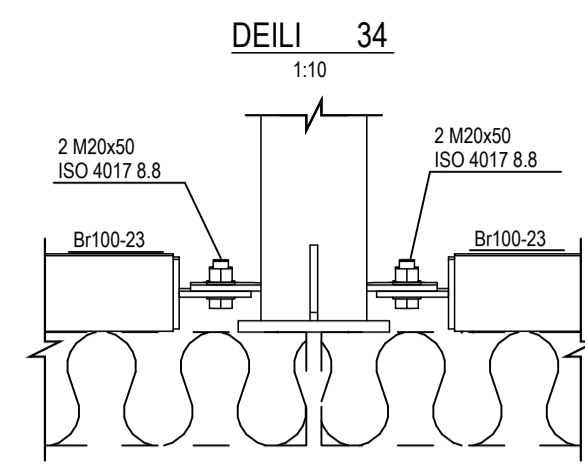
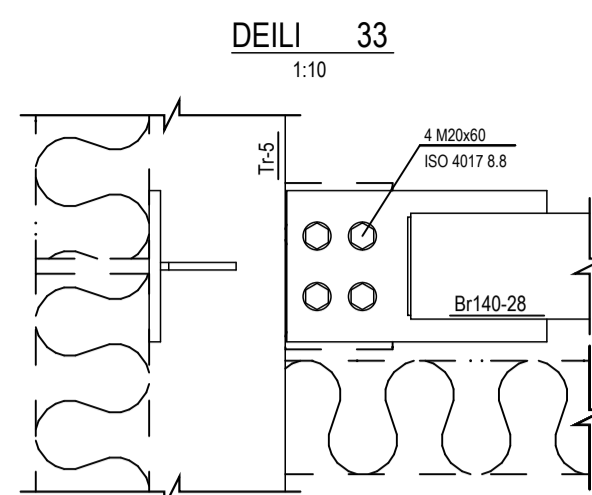
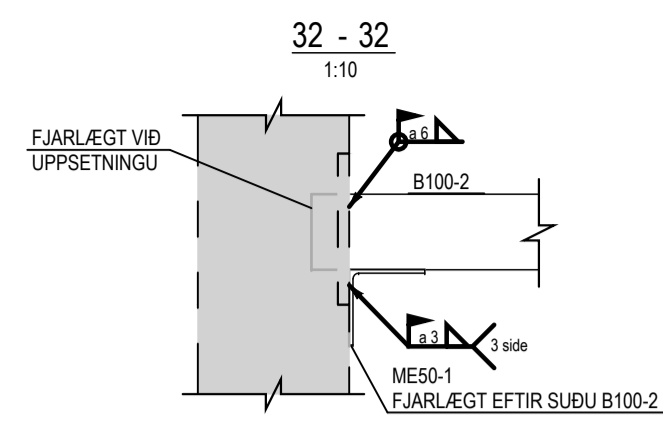
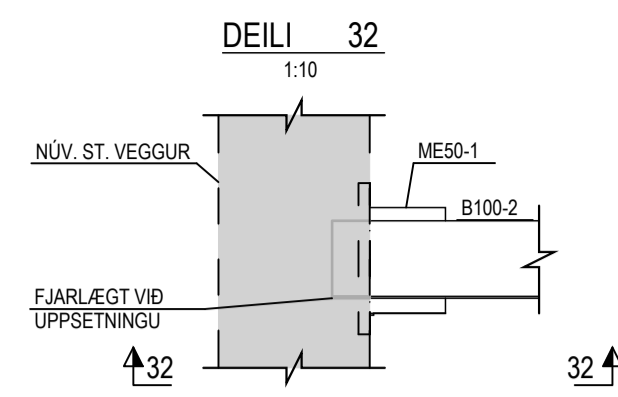
EINHELLA 1 - MHL 2
 HAFNARFIRDI

BURÐARVIRKI
 STÁLVIKI
 FESTINGAR

SAMPYKKT: KENNITALA:

DAGS. ÚTGÁFU: 05.10.2023 HÖNNUÐUR: HE
 DAGS. BREYT: YFIRFARID AF: RD

MELIKVARDI: 1:10



ÁRITUN HÖNNUNARSTJÓRA KT:

- SÖLUADILI STÁLVIKIS ER ALERIO NORDIC
- HÖNNUÐUR STÁLVIKIS ER ODDIN
- ÞESSI TEIKNING ER ÍSLENSK ÞÝÐING HANNA VERKFRÆÐISTOFU AF TEIKNINGU MHL-2 13M FRÁ ODDIN



ÚTG. DAGS. SKÝRING

EINHELLA 1 - MHL 2
HAFNARFIRDI

BURDARVIKRI
STÁLVIKRI
FESTINGAR

SAMPYKKT: KENNITALA:

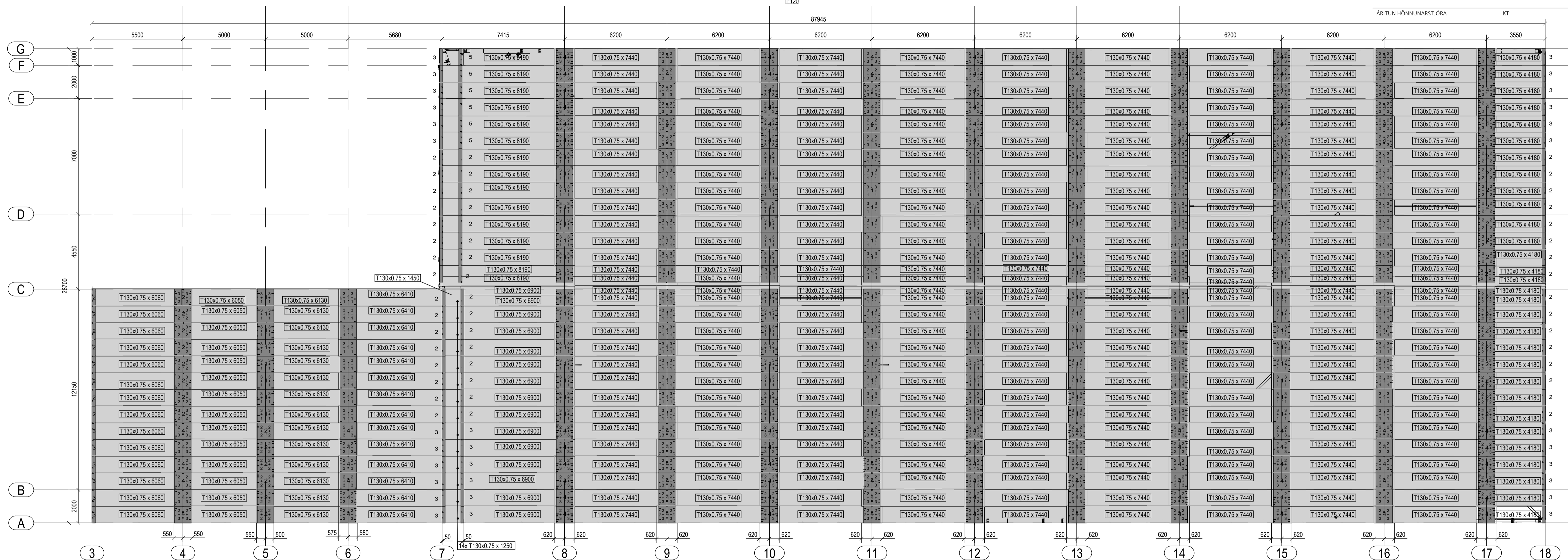
DAGS. ÚTGÁFU: 05.10.2023 HÖNNUÐUR: HE
DAGS. BREYT: YFIRFARID AF: RD

MELUKVÁRDI: 1:10

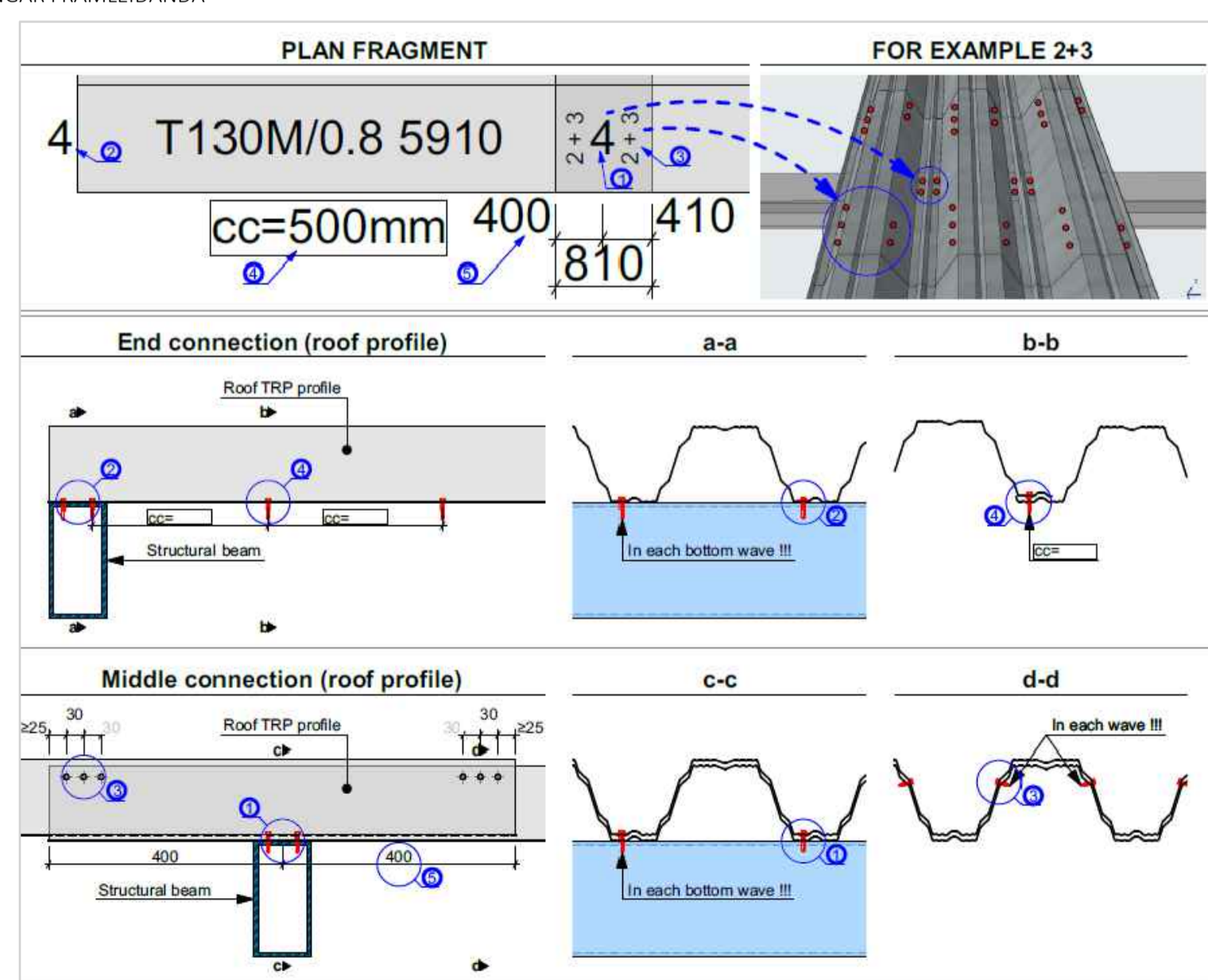
HANNA VERKFRÆÐISTOFA 22012b S-012
SUBURHRAUNI 10 210 GARDABÆR VERKNR. NÚMER ÚTG.
hannaverk.is hrund@hannaverk.is KT. 631216-0480
SÍMI: 771-5252

TRAPISA Í ÞAKI - HÆÐARKÓTA +7.850

1:120

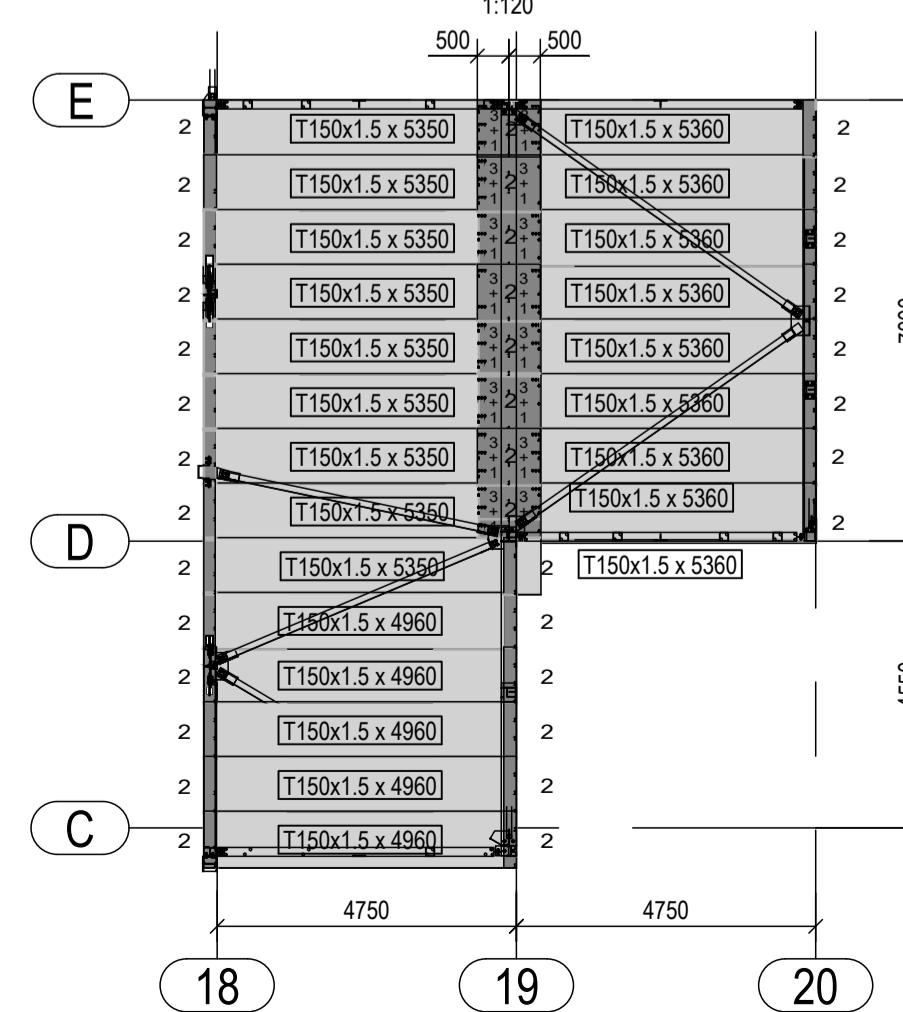


LEIÐBEININGAR FRAMLEIÐANDA



TRAPISA Í ÞAKI - HÆÐARKÓTA +4.795

1:120



- SÖLUADILI STÁLVIRKIS ER ALERIO NORDIC
- HÖNNUÐUR STÁLVIRKIS ER ODDIN
- ÞESSI TEIKNING ER ÍSLENSK ÞYÐING HANNA VERKFRÆÐISTOFA AF TEIKNINGU MHL-2 14M FRÁ ODDIN



ÚTG. DAGS. SKÝRING

EINHELLA 1 - MHL 2
HAFNARFIRDI

BURDARVIRKI
TRAPISA Á ÞAKI
GRUNNMÝND OG DEILI

SAMPYKKT: KENNITALA:

DAGS. ÚTGÁFU: 05.10.2023
DAGS. BREYT:

HÖNNUÐUR: HE
YFIRFARID AF: RD

MELIKVARDI: 1:120

HANNA
VERKFRÆÐISTOFA

22012b S-013
VERKNR. NÚMER ÚTG.

SUBURHRAUNI 10 210 GARDABÆR KT. 631216-0480
hannaverk.is hrund@hannaverk.is SÍMI: 771-5252

Stálhlutar			
Heiti verkefnis: 261IS-2022 / Einhella MHL02			
Merking	Hluti	Fjöldi	Prófill
Br140-28	Skástífa	1	CFRHS140X140X5
Br140-29	Skástífa	2	CFRHS140X140X5
Br140-30	Skástífa	1	CFRHS140X140X5
Br140-31	Rammi	1	CFRHS140X140X5
Br150-1	Skástífa	1	CFRHS150X150X6
Br150-2	Skástífa	1	CFRHS150X150X6
Br150-3	Skástífa	1	CFRHS150X150X6
Br150-4	Skástífa	1	CFRHS150X150X6
Br250-1	Skástífa	8	CFRHS250X150X6
Br250-2	Skástífa	6	CFRHS250X150X6
Br250-3	Skástífa	54	CFRHS250X150X6
Br250-4	Skástífa	1	CFRHS250X150X10
Br250-5	Skástífa	1	CFRHS250X150X10
Br250-6	Skástífa	2	CFRHS250X150X10
Br250-7	Skástífa	2	CFRHS250X150X10
Br250-8	Skástífa	1	CFRHS250X150X10
Br250-9	Skástífa	1	CFRHS250X150X10
Br250-10	Skástífa	1	CFRHS250X150X10
Br250-11	Skástífa	1	CFRHS250X150X10
Br250-12	Skástífa	2	CFRHS250X150X10
Br250-13	Skástífa	1	CFRHS250X150X10
Br250-14	Skástífa	1	CFRHS250X150X10
Br250-15	Skástífa	1	CFRHS250X150X10
Br250-16	Skástífa	1	CFRHS250X150X10
Br250-17	Skástífa	1	CFRHS250X150X10
Br250-18	Skástífa	2	CFRHS250X150X10
Br250-19	Skástífa	1	CFRHS250X150X10
Br250-20	Skástífa	12	CFRHS250X150X6
Br250-21	Skástífa	1	CFRHS250X150X10
C100-1	Súla	1	CFRHS100X100X4
C100-2	Súla	1	CFRHS100X100X4
C100-3	Súla	1	CFRHS100X100X4
C100-4	Súla	5	CFRHS100X100X4
C100-5	Súla	6	CFRHS100X100X4
C100-6	Súla	1	CFRHS100X100X4
C100-7	Súla	2	CFRHS100X100X4
C120-1	Súla	2	CFRHS120X120X5
C140-3	Súla	3	CFRHS140X140X5
C140-4	Súla	3	CFRHS140X140X5
C150-1	Súla	1	CFRHS150X150X6
C150-2	Súla	1	CFRHS150X150X6
C150-3	Súla	1	CFRHS150X150X6
C150-4	Súla	1	CFRHS150X150X6
C150-5	Súla	1	CFRHS150X150X6
C150-6	Súla	1	CFRHS150X150X6
C150-7	Súla	1	CFRHS150X150X6
C150-8	Súla	1	CFRHS150X150X6
C150-9	Súla	1	CFRHS150X150X6
C150-10	Súla	1	CFRHS150X150X6
C180-1	Súla	1	HEA180
C180-2	Súla	1	HEA180
C240-1	Súla	1	HEA240
C240-2	Súla	1	HEA240
C240-3	Súla	1	HEA240
C240-4	Súla	8	HEA240
C240-5	Súla	1	HEA240
C250-1	Súla	1	CFRHS250X150X10
C250-2	Súla	2	CFRHS250X150X10
C250-3	Súla	1	CFRHS250X150X6
C250-4	Súla	1	CFRHS250X150X6
C250-5	Súla	1	CFRHS250X150X10
C250-6	Súla	1	CFRHS250X150X6
C250-7	Súla	1	CFRHS250X150X6
C250-8	Súla	12	CFRHS250X150X6
C250-9	Súla	12	CFRHS250X150X6

C250-10	Súla	1	CFRHS250X150X6
C250-11	Súla	1	CFRHS250X150X10
C250-12	Súla	2	CFRHS250X150X6
C250-13	Súla	3	CFRHS250X150X6
C250-14	Súla	3	CFRHS250X150X6
C250-15	Súla	1	CFRHS250X150X10
C250-16	Súla	1	CFRHS250X150X10
C250-17	Súla	2	CFRHS250X150X6
C300-1	Súla	1	CFRHS300X200X10
C300-2	Súla	1	CFRHS300X200X10
C300-3	Súla	1	CFRHS300X200X10
C300-4	Súla	1	CFRHS300X200X10
C300-5	Súla	1	CFRHS300X200X10
C300-6	Súla	1	CFRHS300X200X10
C300-7	Súla	1	CFRHS300X200X10
C300-8	Súla	1	CFRHS300X200X10
C300-9	Súla	5	CFRHS300X200X10
C300-12	Súla	1	CFRHS300X200X10
C300-13	Súla	1	CFRHS300X200X10
C300-14	Súla	1	CFRHS300X200X10
C300-16	Súla	5	CFRHS300X200X10
C300-18	Súla	1	CFRHS300X200X10
C300-19	Súla	1	CFRHS300X200X10
C300-20	Súla	1	CFRHS300X200X10
C300-21	Súla	1	CFRHS300X200X10
C300-22	Súla	1	CFRHS300X200X10
C300-23	Súla	1	CFRHS300X200X10
C300-24	Súla	1	HEA240
C300-25	Súla	1	CFRHS300X200X10
C300-26	Súla	1	CFRHS300X200X10
C300-27	Súla	1	CFRHS300X200X10
C300-28	Súla	1	CFRHS300X200X10
C300-29	Súla	1	CFRHS300X200X10
Cr40-1	Kranaspor	10	Kranaspor50*30
Fr140-1	Rammi	1	CFRHS140X140X5
Fr140-3	Rammi	1	CFRHS140X140X5
Fr140-4	Rammi	1	CFRHS140X140X5
ME2-1	Festing	8	PL2*110
ME2-2	Festing	2	PL2*110
ME2-3	Festing	3	PL2*140
ME2-5	Festing	6	PL2*262
ME2-7	Festing	1	PL2*260
ME2-8	Festing	1	PL2*180
ME3-1	Festing	8	PL3*110
ME3-2	Festing	1	PL3*260
ME3-3	Festing	2	PL3*110
ME3-4	Festing	1	PL3*180
ME3-5	Festing	12	PL3*262
ME3-6	Festing	10	PL3*95
ME3-10	Festing	3	PL3*140
ME5-1	Festing	16	PL5*110
ME5-2	Festing	4	PL5*110
ME5-3	Festing	6	PL5*140
ME5-4	Festing	10	PL2*95
ME5-5	Festing	2	PL5*260
ME5-6	Festing	6	PL5*262
ME5-7	Festing	20	PL5*95
ME5-8	Festing	2	PL5*180
ME6-1	Festing	1	L100X100X5
ME6-2	Festing	1	L100*100*5
ME6-3	Festing	1	L100*100*5
ME6-4	Festing	1	L100*100*5
ME6-5	Festing	1	L100*100*5
ME6-6	Festing	1	L100*100*5
ME6-7	Festing	1	L100*100*5

ME6-8	Festing	1	L100*100*5
ME6-9	Festing	1	L100*100*5
ME6-10	Festing	2	L100*100*5
ME15-1	Festing	3	PL15*180
ME15-2	Festing	1	PL15*275
ME50-1	Festing	2	L100*100*5
ME50-2	Festing	1	L100*100*5
ME50-3	Festing	1	L100*100*5
ME50-4	Festing	3	L100*100*5
ME50-5	Festing	1	L100*100*5
ME50-6	Festing	1	L100*100*5
Tr-1	Grind	1	HEA140
Tr-2	Grind	1	HEA140
Tr-3	Grind	1	HEA140
Tr-4	Grind	1	HEA140
Tr-5	Grind	1	HEA140



ÁRITUN HÖNNUNARSTJÓRA KT:

- SÖLUADILI STÁLVIKIS ER ALERIO NORDIC
- HÖNNUÐUR STÁLVIKIS ER ODDIN
- ÞESSI TEIKNING ER ÍSLENSK ÞÝÐING HANNA VERKFRÆÐISTOFU AF TEIKNINGU MHL-2 PARTS LIST FRÁ ODDIN

ODDIN

ÚTG. DAGS. SKÝRING

EINHELLA 1 - MHL 2
HAFNARFIRDI

BURÐARVIRKI
STÁLVIKI
STÁLHLUTAR - LISTI

SAMPYKKT: KENNITALA:

DAGS. ÚTGÁFU: 05.10.2023 HÖNNUÐUR: HE
DAGS. BREYT: YFIRFARID AF: RD

MELUKVARDI: -

HANNA 22012b **S-014-2**
VERKFRÆÐISTOFA VERKNR. NÚMER ÚTG.
SUBURHRAUNI 10 210 GARDABÆR KT. 631216-0480
hannaverk.is hrund@hannaverk.is SÍMI: 771-5252